

NOUVEAU

1 point



CARACTÉRISTIQUES

Type de pose	Dispositif	Nb de point(s)
En applique	Cross-bar	1

Intégration	Porte aluminium, acier, bois, PVC, portes de secours, porte de communication grand trafic
Réversible	Oui
Mode d'ouverture extérieure	Bouton ou béquille
Matière de la barre	Aluminium
Finition de la barre	Laquée
Matière des capots	Acier/zamak
Traitement anti corrosion	Oui
Certifications/Normes	Certifiée suivant la norme européenne EN 1125 : 2008
Grade	7 (le plus élevé)
Essais d'endurance	Plus de 200 000 cycles d'ouverture / fermeture
Accessoires fournis	Gâche Vis Gabarit de pose



Les + du produit

- Design
- Coupe-feu en standard
- Facilité de pose
- Largeur de coffre réduite
- Réversible sans démontage

RÉFÉRENCES

Version	Dimension de la barre (mm)	Décor	Code article
Coupe-feu	1150	Blanc RAL 9016	F2CR1PT0006
		Ton alu RAL 9006	F2CR1PT0005
		Noir RAL 9005	F2CR1PT0004
		Bicolore ton alu RAL 9006 Barre rouge RAL 3020	F2CR1PT0013
		Bicolore ton alu RAL 9006 Barre vert RAL 6029	F2CR1PT0051
		Bicolore ton alu RAL 9006 Barre vert anis RAL 6019	F2CR1PT0031

DESCRIPTIF CCTP

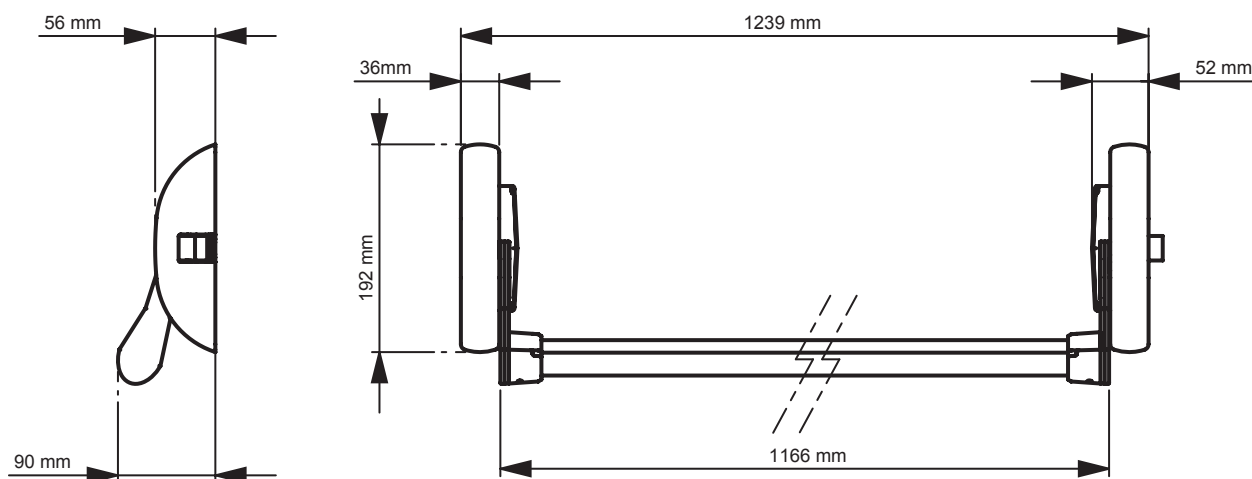
Serrure anti-panique 1 point coupe-feu pour les issues de secours - Barre de 950, 1150 ou 1450 mm en aluminium laqué - Mécanisme réversible sans démontage (symétrique) - Design élégant - Ensemble certifié CE EN 1125 : 2008 - Faible encombrement des coffres pour augmenter le passage libre - Faible largeur de coffre pour faciliter la pose sur des profils étroits

COMPLÉMENTS

Crémones pompier
p. 636Manœuvres extérieures à bouton
et à béquille p. 638-639Kits d'adaptation
p. 640

CP100

1 point



5

La barre anti-panique

DÉCORS MONOCHROMES

- Blanc
RAL 9016
- Noir
RAL 9005
- Ton aluminium
RAL 9006

DÉCORS BICOLORES

Barre décor variable

- RAL 9006
RAL 3020
- RAL 9006
RAL 6029
- RAL 9006
RAL 6019



NOUVEAU

2 points



CARACTÉRISTIQUES

Type de pose	Dispositif	Nb de point(s)
En applique	Cross-bar	2

Intégration	Porte aluminium, acier, bois, PVC, portes de secours, porte de communication grand trafic
Réversible	Oui
Mode d'ouverture extérieure	Bouton ou béquille
Matière de la barre	Aluminium
Finition de la barre	Laquée
Hauteur de tringle	2660 mm
Points haut et bas réglables	Oui
Matière des tringles	Acier
Matière des capots	Acier/zamak
Traitement anti corrosion	Oui
Certifications/Normes	Certifiée suivant la norme européenne EN 1125 : 2008
Grade	7 (le plus élevé)
Essais d'endurance	Plus de 200 000 cycles d'ouverture / fermeture
Accessoires fournis	Gâche Vis Gabarit de pose



Les + du produit

- Design
- Coupe-feu en standard
- Facilité de pose
- Largeur de coffre réduite
- Réversible sans démontage
- Pênes latéraux évitant la pose de gâche de sol

DESCRIPTIF CCTP

Serrure anti-panique 2 points coupe feu pour les issues de secours - Barre de 950, 1150 ou 1450 mm en aluminium laqué - Mécanisme réversible sans démontage (symétrique) - Tringles en acier recoupables en hauteur - Design élégant - Ensemble certifié CE EN 1125 : 2008 - Faible encombrement des coffres pour augmenter le passage libre - Faible largeur de coffre pour faciliter la pose sur des profils étroits

RÉFÉRENCES

Version	Pênes	Dimension de la barre (mm)	Décor	Code article
Coupe-feu	Haut et bas	1150	Blanc RAL 9016	F2CR2PT0006
			Ton alu RAL 9006	F2CR2PT0070
			Noir RAL 9005	F2CR2PT0004
			Bicolore ton alu RAL 9006 Barre rouge RAL 3020	F2CR2PT0010
			Bicolore ton alu RAL 9006 Barre vert RAL 6029	F2CR2PT0051
			Bicolore ton alu RAL 9006 Barre vert anis RAL 6019	F2CR2PT0041
	Latéraux	1150	Blanc RAL 9016	F2CR2PT0018
			Ton alu RAL 9006	F2CR2PT0017
			Noir RAL 9005	F2CR2PT0016
			Bicolore ton alu RAL 9006 Barre rouge RAL 3020	F2CR2PT0025
			Bicolore ton alu RAL 9006 Barre vert RAL 6029	F2CR2PT0053
			Bicolore ton alu RAL 9006 Barre vert anis RAL 6019	F2CR2PT0043

COMPLÉMENTS



Crémones pompier
p. 636



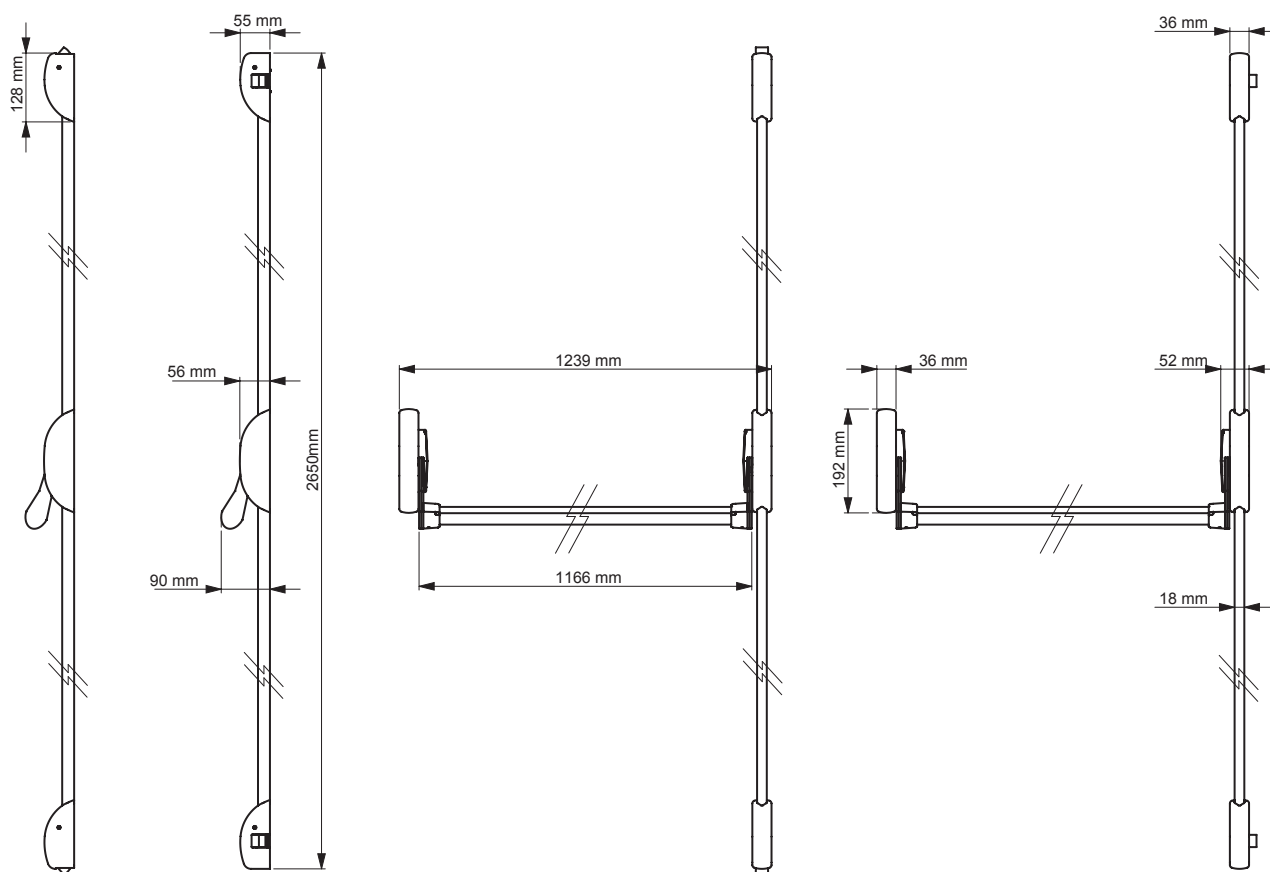
Manœuvres extérieures à bouton
et à béquille p. 638-639



Kits d'adaptation
p. 640

CP200

2 points



5

La barre anti-panique

DÉCORS MONOCHROMES

- Blanc
RAL 9016
- Noir
RAL 9005
- Ton aluminium
RAL 9006

DÉCORS BICOLORES

Barre décor variable

- RAL 9006
RAL 3020
- RAL 9006
RAL 6029
- RAL 9006
RAL 6019



NOUVEAU

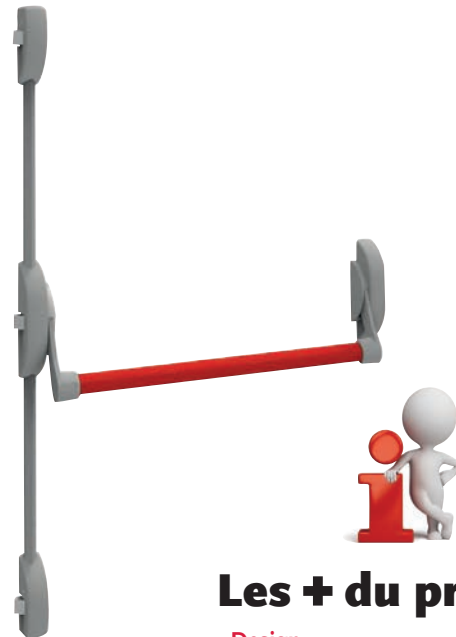
3 points



CARACTÉRISTIQUES

Type de pose	Dispositif	Nb de point(s)
En applique	Cross-bar	3

Intégration	Porte aluminium, acier, bois, PVC, portes de secours, porte de communication grand trafic
Réversible	Oui
Mode d'ouverture extérieure	Bouton ou béquille
Dimension de la barre	1150 mm
Matière de la barre	Aluminium
Finition de la barre	Laquée
Hauteur de tringle	2660 mm
Points haut et bas réglables	Oui
Matière des tringles	Acier
Matière des capots	Acier/zamak
Traitement anti corrosion	Oui
Certifications/Normes	Certifiée suivant la norme européenne EN 1125 : 2008
Grade	7 (le plus élevé)
Essais d'endurance	Plus de 200 000 cycles d'ouverture / fermeture
Accessoires fournis	Gâche Vis Gabarit de pose



Les + du produit

- Design
- Coupe-feu en standard
- Facilité de pose
- Largeur de coffre réduite
- Réversible sans démontage
- Pênes latéraux évitant la pose de gâche de sol

DESCRIPTIF CCTP

Serrure anti-panique 3 points coupe feu pour les issues de secours - Barre de 950, 1150 ou 1450 mm en aluminium laqué - Mécanisme réversible sans démontage (symétrique) - Tringles en acier recoupables en hauteur - Design élégant - Ensemble certifié CE EN 1125 : 2008 - Faible encombrement des coffres pour augmenter le passage libre - Faible largeur de coffre pour faciliter la pose sur des profils étroits

COMPLÉMENTS

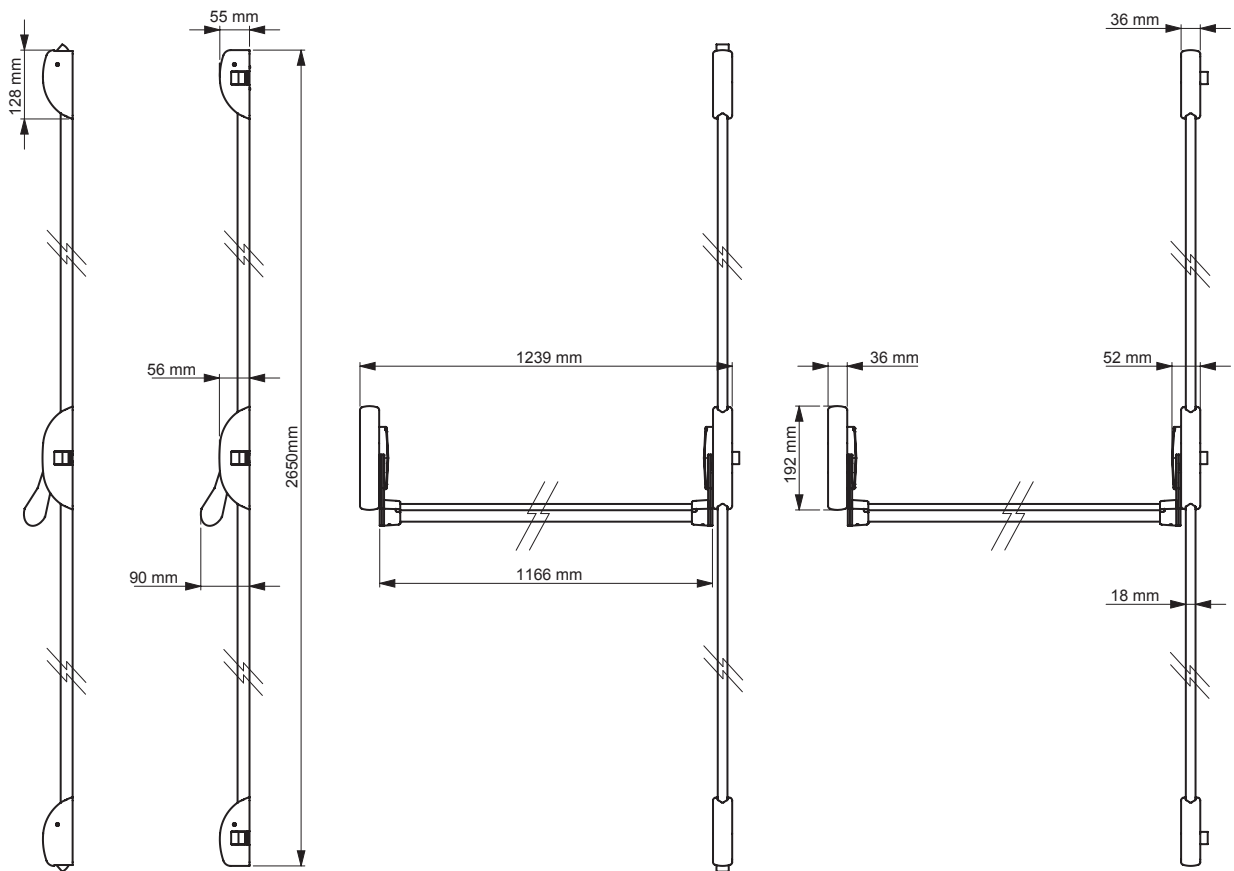
Crémones pompier
p. 636Manœuvres extérieures à bouton
et à béquille p. 638-639Kits d'adaptation
p. 640

RÉFÉRENCES

Version	Pênes	Dimension de la barre (mm)	Décor	Code article
Coupe-feu	Haut et bas	1150	Blanc RAL 9016	F2CR3PT0006
			Ton alu RAL 9006	F2CR3PT0005
			Noir RAL 9005	F2CR3PT0004
	Latéraux		Bicolore ton alu RAL 9006 Barre rouge RAL 3020	F2CR3PT0013
			Bicolore ton alu RAL 9006 Barre vert RAL 6029	F2CR3PT0051
			Bicolore ton alu RAL 9006 Barre vert anis RAL 6019	F2CR3PT0041
			Blanc RAL 9016	F2CR3PT0024
			Ton alu RAL 9006	F2CR3PT0023
			Noir RAL 9005	F2CR3PT0022
Latéraux	Bicolore ton alu RAL 9006 Barre rouge RAL 3020	F2CR3PT0031		
	Bicolore ton alu RAL 9006 Barre vert RAL 6029	F2CR3PT0055		
	Bicolore ton alu RAL 9006 Barre vert anis RAL 6019	F2CR3PT0045		

CP300

3 points



5

La barre anti-panique

DÉCORS MONOCHROMES

- Blanc
RAL 9016
- Noir
RAL 9005
- Ton aluminium
RAL 9006

DÉCORS BICOLORES

Barre décor variable

- RAL 9006
RAL 3020
- RAL 9006
RAL 6029
- RAL 9006
RAL 6019



Autres RAL: nous consulter