

1 point



CARACTÉRISTIQUES

Type de pose	Dispositif	Nb de point(s)
En applique	Cross-bar	1

Intégration	Porte aluminium, acier, bois, PVC, verre (prévoir kit), portes de secours, porte de communication grand trafic
Réversible	Oui (mécanisme symétrique)
Modularité du coffre central	Possibilité de faire évoluer la serrure 1 point en version 3 points
Mode d'ouverture extérieure	Bouton ou Béquille
Dimension de la barre	900 mm
Matière de la barre	Aluminium
Finition de la barre	Laquée
Matière des capots	Zamak laqué
Traitement anti corrosion	Oui
Certifications/Normes	Certifiée suivant la norme européenne EN 1125 NF-QE NF-QE + C
Grade	7 (le plus élevé)
Essais d'endurance	Plus de 200 000 cycles d'ouverture / fermeture
Accessoires fournis	Gâche latérale 3 sachets de vis Gabarit de pose
Options	Fonction dogging Barre 1200 mm Kit verre

METALUX®



Les + du produit

- Réversible sans démontage
- Certifiée NFQE et NFQE+C (Coupe-feu)
- Design élégant



Testée, normée, certifiée

RÉFÉRENCES

Version	Dimension de la barre (mm)	Décor	Code article
Standard NF QE	900	Noir RAL 9005	F221001001
		Gris RAL 7042	F221001002
		Blanc RAL 9010	F221001003
Coupe-feu NF QE+C	900	Noir RAL 9005	F221001011
		Gris RAL 7042	F221001012
		Blanc RAL 9010	F221001013

COMPLÉMENTS

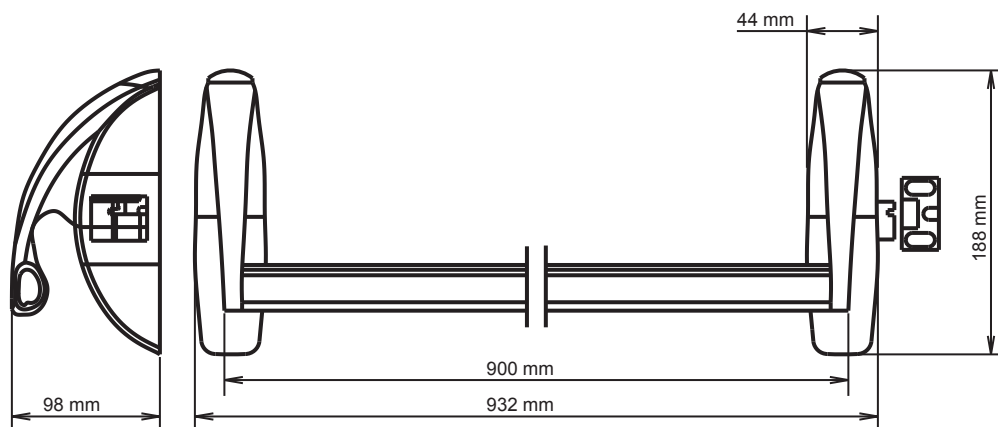
Fermetures d'urgence
p. 648Manœuvres extérieures à bouton
et à béquille p. 650-651Plaques aveugles
p. 652

DESCRIPTIF CCTP

Serrure anti-panique 1 point version standard ou coupe-feu pour les issues de secours - Barre de 900 ou 1200 mm en aluminium anodisé ou laqué - Mécanisme réversible sans démontage (symétrique) - Tringles en acier laqué recoupables en hauteur - Design élégant - Ensemble certifié CE / NFQE et NFQE+C

2100

1 point



5

La barre anti-panique

DÉCORS MONOCHROMES

- Blanc
RAL 9010
- Gris
RAL 7042
- Noir
RAL 9005

2 points



CARACTÉRISTIQUES

Type de pose	Dispositif	Nb de point(s)
En applique	Cross-bar	2

Intégration	Porte aluminium, acier, bois, PVC, verre (prévoir kit), portes de secours, porte de communication grand trafic
Réversible	Oui (mécanisme symétrique)
Mode d'ouverture extérieure	Bouton ou béquille
Dimension de la barre	900 mm
Matière de la barre	Aluminium
Finition de la barre	Laquée
Hauteur de tringle	2400 mm
Points haut et bas réglables	Oui
Matière des tringles	Acier laqué
Matière des capots	Zamak laqué
Traitement anti corrosion	Oui
Certifications/Normes	Certifiée suivant la norme européenne EN 1125 NF-QE NF-QE + C
Grade	7 (le plus élevé)
Essais d'endurance	Plus de 200 000 cycles d'ouverture / fermeture
Accessoires fournis	Gâche latérale Gâche basse 3 sachets de vis Gabarit de pose
Options	Fonction dogging Barre de 1200 mm Kit tringle haute 1500 mm Kit tringle haute 2000 mm Kit verre

RÉFÉRENCES

Version	Pênes	Dimension de la barre (mm)	Décor	Code article
Standard NF QE	Haut et bas	900	Noir RAL 9005	F222001001
		900	Gris RAL 7042	F222001002
		900	Blanc RAL 9010	F222001003
Coupe-feu NF QE+C		900	Noir RAL 9005	F222001011
		900	Gris RAL 7042	F222001012
		900	Blanc RAL 9010	F222001013

COMPLÉMENTS



Fermetures d'urgence p. 648



Manœuvres extérieures à bouton et à béquille p. 650-651



Plaques aveugles p. 652



Les + du produit

- Réversible sans démontage
- Certifiée NFQE et NFQE+C (coupe feu)
- Design élégant

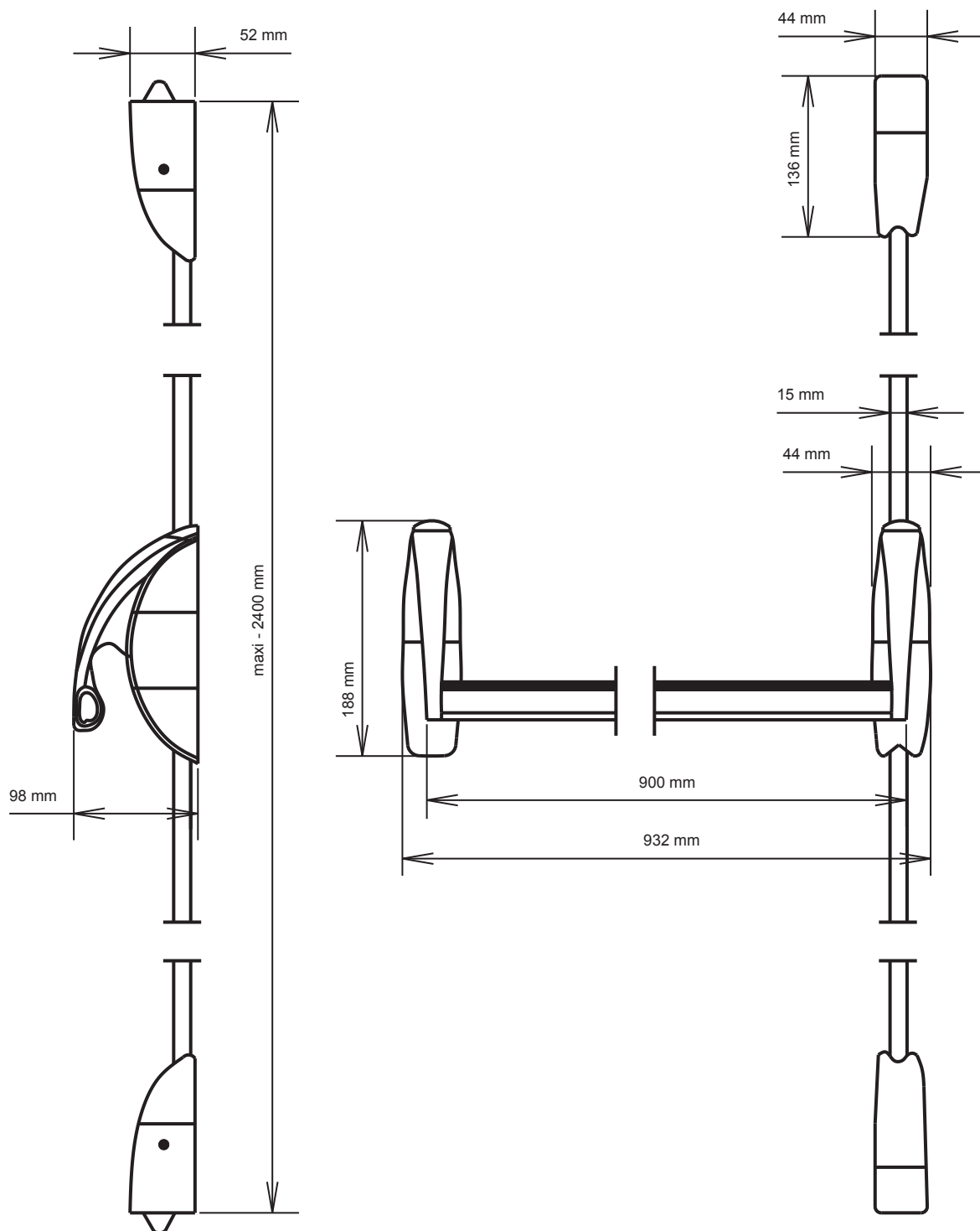
Testée, normée, certifiée

DESRIPTIF CCTP

Serrure anti-panique 2 points version standard ou coupe feu pour les issues de secours - Barre de 900 ou 1200 mm en aluminium anodisé ou laqué - Mécanisme réversible sans démontage (symétrique) - Tringles en acier laqué recoupables en hauteur - Design élégant - Ensemble certifié CE / NFQE et NFQE+C

2200

2 points



DÉCORS MONOCHROMES

-  Blanc
RAL 9010
-  Gris
RAL 7042
-  Noir
RAL 9005

5

La barre anti-panique

3 points



CARACTÉRISTIQUES

Type de pose	Dispositif	Nb de point(s)
En applique	Cross-bar	3

Intégration	Porte aluminium, acier, bois, PVC, verre (prévoir kit), portes de secours, porte de communication grand trafic
Réversible	Oui (mécanisme symétrique)
Mode d'ouverture extérieure	Bouton ou béquille
Dimension de la barre	900 mm
Matière de la barre	Aluminium
Finition de la barre	Laquée
Hauteur de tringle	2400 mm
Points haut et bas réglables	Oui
Matière des tringles	Acier laqué
Matière des capots	Zamak laqué
Traitement anti corrosion	Oui
Certifications/Normes	Certifiée suivant la norme européenne EN 1125 NF-QE NF-QE + C
Grade	7 (le plus élevé)
Essais d'endurance	Plus de 200 000 cycles d'ouverture / fermeture
Accessoires fournis	2 gâches latérales Gâche basse 3 sachets de vis Gabarit de pose
Options	Fonction dogging Barre de 1200 mm Kit tringle haute 1500 mm Kit tringle haute 2000 mm Kit verre

RÉFÉRENCES

Version	Pênes	Dimension de la barre (mm)	Décor	Code article
Standard NF QE	Haut et bas	900	Noir RAL 9005	F223001001
		900	Gris RAL 7042	F223001002
		900	Blanc RAL 9010	F223001003
Coupe-feu NF QE+C	Haut et bas	900	Noir RAL 9005	F223001011
		900	Gris RAL 7042	F223001012
		900	Blanc RAL 9010	F223001013

COMPLÉMENTS



Fermetures d'urgence p. 648



Manœuvres extérieures à bouton et à béquille p. 650-651



Plaques aveugles p. 652



Les + du produit

- Réversible sans démontage
- Certifiée NFQE et NFQE+C (Coupe-feu)
- Design élégant



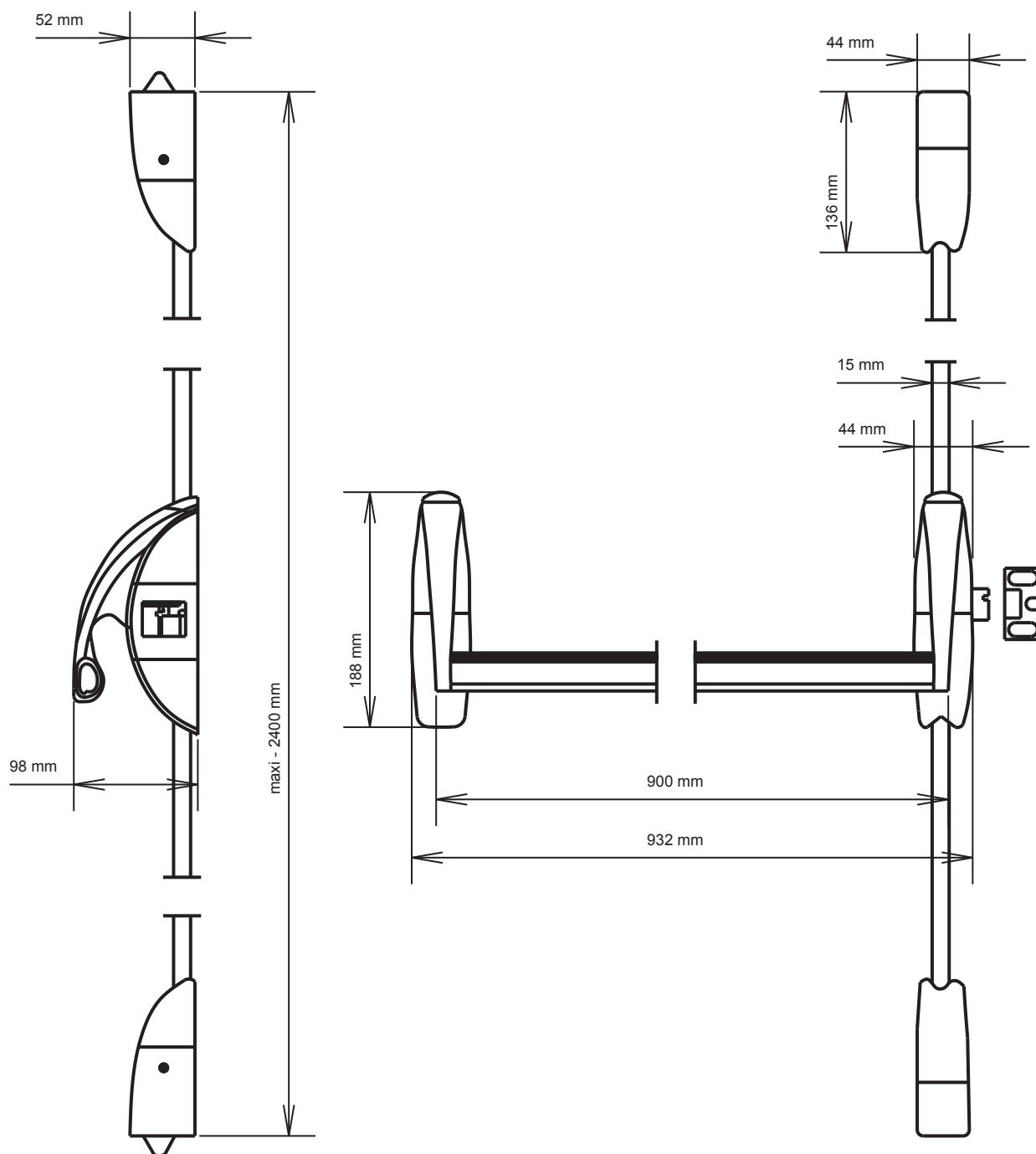
Testée, normée, certifiée

DESCRIPTIF CCTP

Serrure anti-panique 3 points version standard ou coupe feu pour les issues de secours - Barre de 900 ou 1200 mm en aluminium anodisé ou laqué - Mécanisme réversible sans démontage (symétrique) - Tringles en acier laqué recoupables en hauteur - Design élégant - Ensemble certifié CE / NFQE et NFQE+C

2300

3 points



DÉCORS MONOCHROMES

- Blanc
RAL 9010
- Gris
RAL 7042
- Noir
RAL 9005

5

La barre anti-panique