

Pour semi-fixe

METALUX®

## CARACTÉRISTIQUES

Type de pose	Nb de point(s)
En applique	2

Intégration	Vantail semi-fixe
Réversible	Oui (mécanisme symétrique)
Hauteur de tringle	2400 mm
Points haut et bas réglables	Oui
Matière des tringles	Acier laqué
Matière des capots	Zamak laqué
Traitement anti corrosion	Oui
Accessoires fournis	Gâche latérale Gâche basse 3 sachets de vis Gabarit de pose
Options	Fonction dogging Kit tringle haute 1500 mm Kit tringle haute 2000 mm Kit verre

## RÉFÉRENCES

Pênes	Décor	Code article
Haut et bas	Noir RAL 9005	F227000001
	Gris RAL 7042	F227000002
	Blanc RAL 9010	F227000003

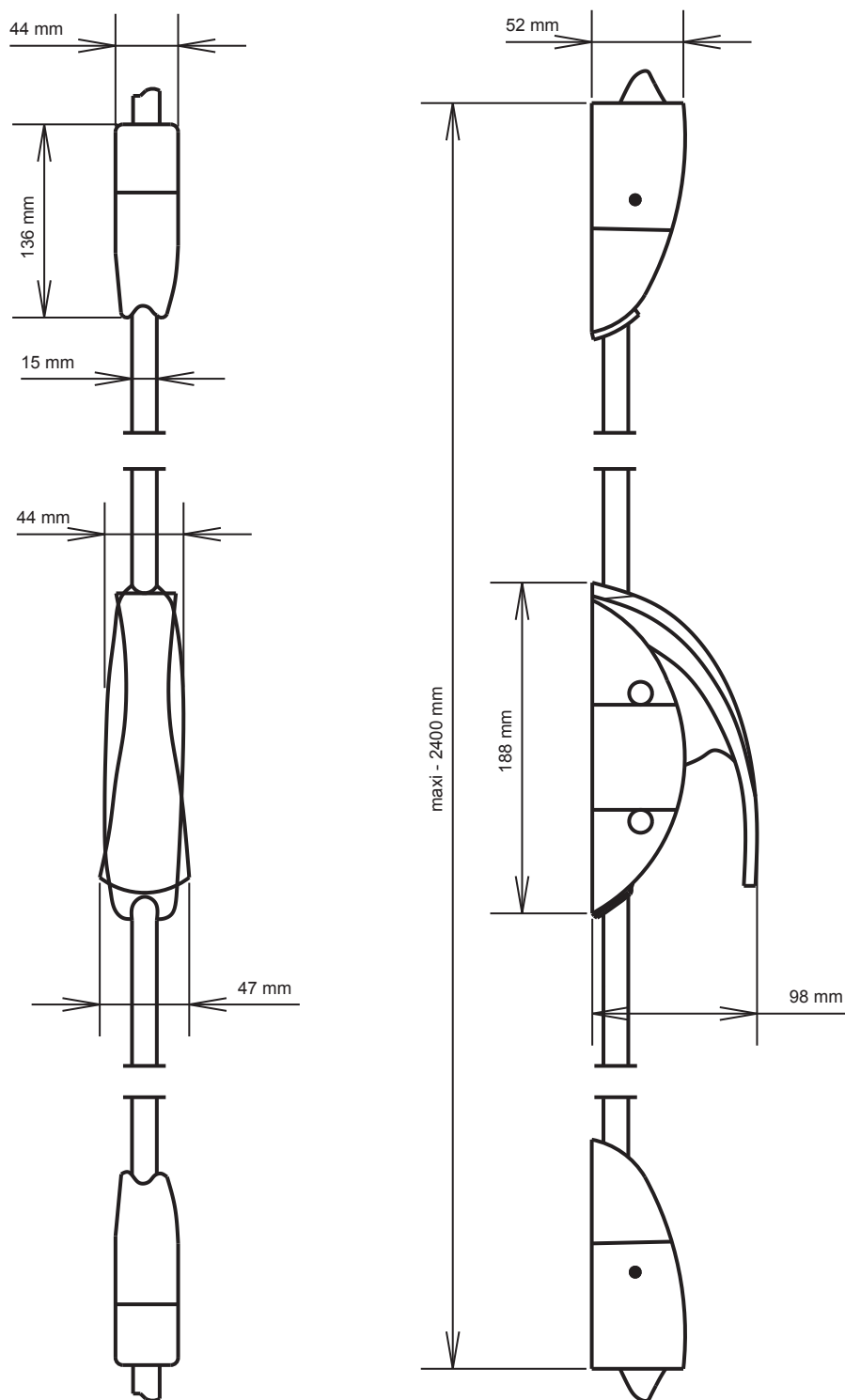


## Les + du produit

- Réversible sans démontage
- Design élégant en harmonie avec les cross-bars

# 2700

Pour semi-fixe



## DÉCORS MONOCHROMES

- Blanc  
RAL 9010
- Gris  
RAL 7042
- Noir  
RAL 9005

5

La barre anti-panique