

aide au choix

Référence Gâches	Largeur	Type de gâche	Epaisseur	Matière	Référence Serrures	Page
CV46	24 mm	Gâche verrou	6 mm	Inox	MA 70 - MA 71 - MA72 - MA 80 - MA 81 - MA 82	196
1103	24 mm	Réglable		Inox	Gâche centrale pour serrures 2 - 4 - 7 - 8 - 36 - 780NF - MA30 - MA33 - MA35 - MA38 - T7 - T7R - T8 Et coffre central de serrures MA60 - MA62 - MI60 - U7 - U8	199
1104	24 mm	Réglable			Gâche centrale pour serrures 780NF - MA30 - MA35 - T7 - T7R Et coffre central de serrures MA80 - MA - 70 - MA60 - MI60 - U7 - MULTISOFT	198
2104	24 mm	Réglable			Gâche pour point haut ou bas pour serrures MA80 - MA70 - MA60 - MI60 - U7 - MULTISOFT	198
4104	24 mm	Réglable			Jeu de 3 gâches pour serrures MA80 - MA70 - MA60 - U7 - MULTISOFT	199
1102	22 ou 24 mm	Plate	2 mm	Inox	Gâche centrale pour serrures 2 - 4 - 7 - 8 - 36 - 780NF - MA30 - MA33 - MA35 - MA38 - T7 - T7R - T8 Et coffre central de serrures MA60 - MA62 - MI60 - U7 - U8	205
5042	24 mm	Plate	2 mm	Inox	Gâche pour point haut ou bas serrures U7 - U8	213
5046	24 mm	U	6 mm	Inox	Gâche pour point haut ou bas serrures U7 - U8	213
4602	24 mm	Plates	2 mm	Inox	Jeu de 3 gâches pour serrures U7	200
4606	24 mm	U	6 mm	Inox	Jeu de 3 gâches pour serrures U7	200
4802	24 mm	Plate	2 mm	Inox	Jeu de 3 gâches pour serrures U8	201
4806	24 mm	U	6 mm	Inox	Jeu de 3 gâches pour serrures U8	201
4702	24 mm	Plates	2 mm	Inox	Jeu de 3 gâches pour serrures Multisoft pènes cylindriques	203
4712	24 mm	U	6 mm	Inox	Jeu de 3 gâches pour serrures Multisoft pènes cylindriques	203
4713	24 mm	Plates	2 mm	Inox	Jeu de 3 gâches pour serrures Multisoft pènes à crochet	204
5068	24 mm	U	6 mm	inox	Gâche centrale pour serrures 8 - T8 - U8	205
3104 à 3114	22 mm	Plate	De 4 à 14 mm	Aluminium	Gâche pour serrures 2 - 7 - 780 NF - 36 - T7 - T7R Et coffre central de serrures U7	206
5008	22 mm	Plate	2,5 mm	Inox	Gâche pour serrures 4 - 8 - T8 Et coffre central serrures U8	206
5038	24 mm	U	6 mm	Inox	Gâche pour serrures 38	207
Vektor	22 mm	Plate	2 mm	Acier galvanisé	Gâche pour serrures Vektor 1 point pêne basculant	208
Vektor	22 mm	Plate	2 mm	Acier galvanisé	Gâche pour serrures Vektor 1 point pêne à crochet	208
4106	24 mm	U	6 mm	Inox	Gâche pour serrures 2 - 7 - 36 - T7 - T7R Et coffre central U7	209
5020	24 mm	Plate	2 mm	Inox	Gâche pour serrures 9 - 20 - 33 - 980	209
5023	30 mm	Plate	2 mm	Inox	Gâche pour serrure 23	210
5024	22 mm	Plate	2,5 mm	Acier zingué	Gâche pour serrure 24	211
5028	22 mm	Plate	2,5 mm	Inox	Gâche pour serrures 28 - 25	211
5034	30 mm	Plate	2 mm	Acier zingué	Gâche pour serrure 34	212
4701	13 mm	Moulée		Aluminium	Gâche pour serrure 29	212
Multivektor	24 mm	U	2 mm	Acier galvanisé	Jeu de 3 gâches pour serrures Multivektor pêne basculant	202
Multivektor	24 mm	U	2 mm	Acier galvanisé	Jeu de 3 gâches pour serrures Multivektor pêne à crochet	202

GV46

Pour semi-fixe

NOUVEAU



CARACTÉRISTIQUES

Type de pose	Nb. de point(s)	Entrée	Matière
A encastrer	2	Profil européen	Inox

DESCRIPTIF CCTP

Gâche verrou à répétition encastrée pour vantail semi-fixe - possède un point bas et un point haut recoupable et réglable - verrouillable par cylindre profil européen positionné symétriquement avec celui de la serrure - spécialement conçue pour recevoir les pènes des serrures type «genouillère»

RÉFÉRENCES

Type de gâche	Épaisseur (mm)	Largeur (mm)	Code article
U	6	24	FIGV460000

METALUX®



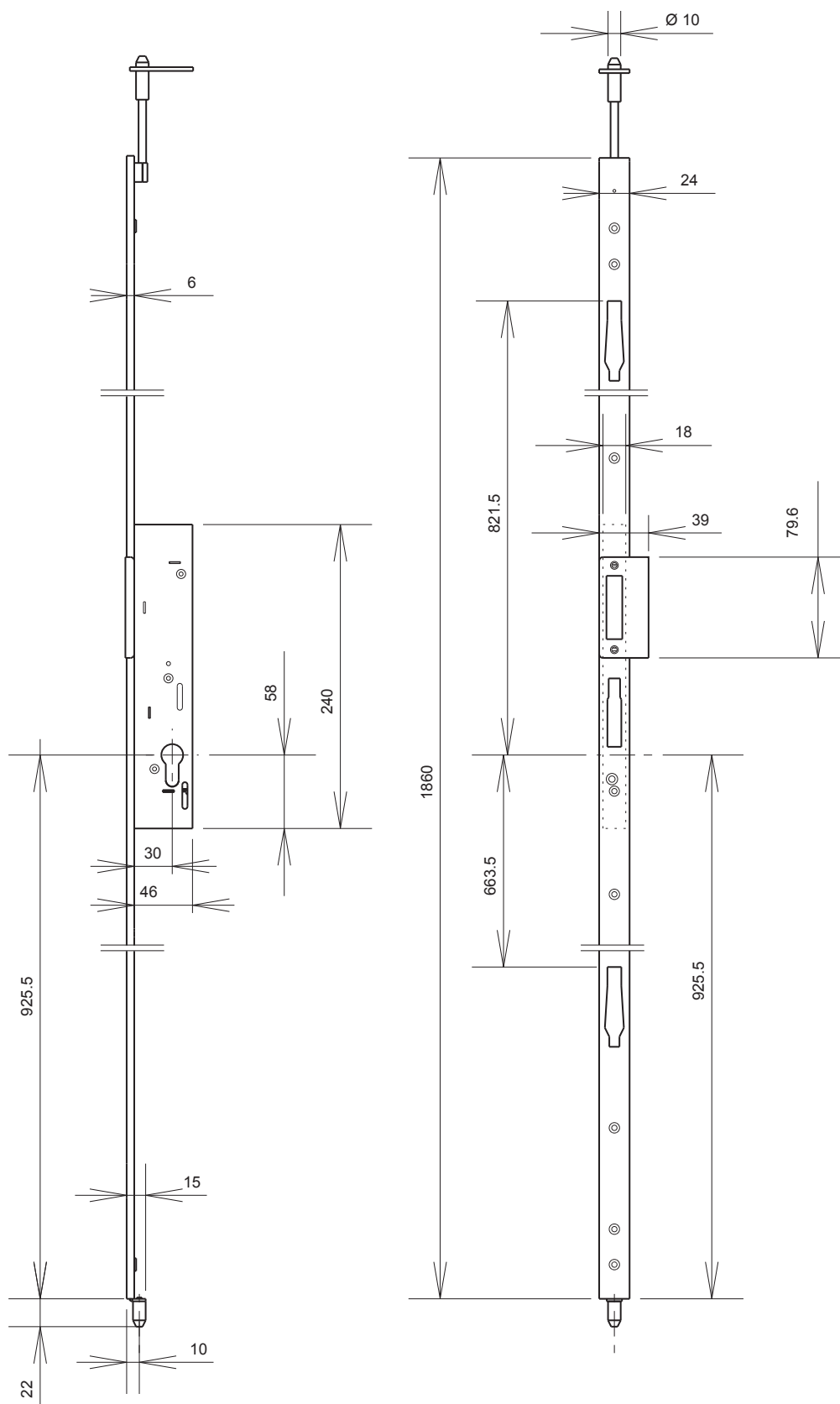
Les + du produit

- Spécialement conçue pour les serrures à «genouillère»
- Pêne haut recoupable et réglable
- Esthétisme de l'installation (à encastrer et à cylindre profil européen en symétrie parfaite avec celui de la serrure)



GV46

Pour semi-fixe



2

Le **DOM**aine du Serrurier
du Métallier et de l'Aluminier



1104

Gâche centrale pour serrures 780NF-MA30-MA35-T7-T7R -
et coffre central de serrures MA80-MA70-MA60-MI60-U7-Multisoft

CARACTÉRISTIQUES

Matière	Réglage latéral
Zamak et inox	Oui

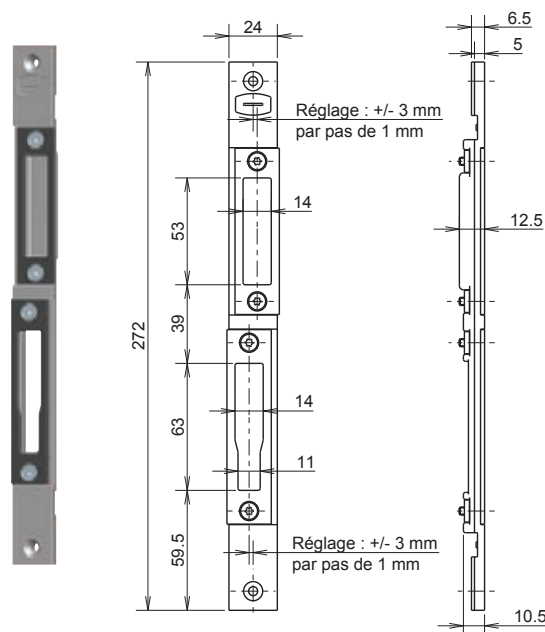
RÉFÉRENCES

Épaisseur (mm)	Largeur (mm)	Code article
5	24	F111040000



Les + du produit

- Réglable facilement pour une fermeture optimale
- Empénage du 1/2 tour et du dormant réglable séparément
- Possibilité de clames de fixation prémontées
- Fourni avec cache-copeaux



2104

Gâche point haut ou bas pour serrures MA80-MA70-MA60-MI60-U7-Multisoft

CARACTÉRISTIQUES

Matière	Réglage latéral
Zamak et inox	Oui

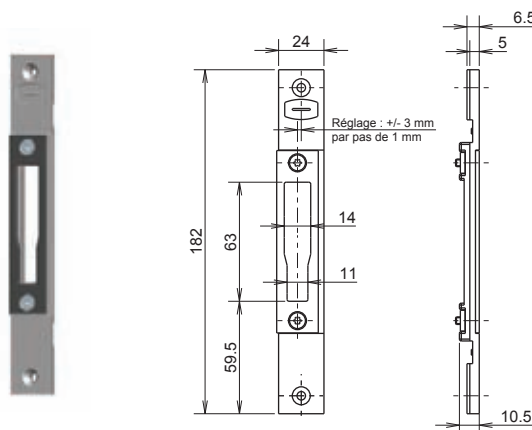
RÉFÉRENCES

Épaisseur (mm)	Largeur (mm)	Code article
5	24	F121040000



Les + du produit

- Réglable facilement pour une fermeture optimale
- Possibilité de clames de fixation prémontées



4104 - 1103



4104

Jeu de 3 gâches pour serrures MA80-MA70-MA60-U7-Multisoft

METALUX[®]

2

CARACTÉRISTIQUES

Matière	Réglage latéral
Zamak et inox	Oui

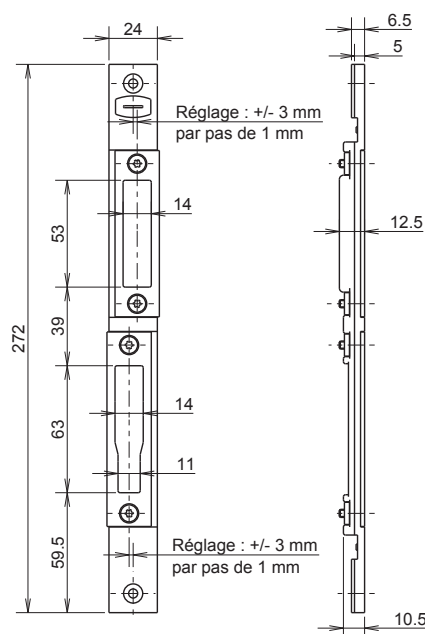
RÉFÉRENCES

Epaisseur (mm)	Largeur (mm)	Code article
5	24	F141040000



Les + du produit

- Réglable facilement pour une fermeture optimale
- Empénage du 1/2 tour et du dormant réglable séparément
- Possibilité de clames de fixation prémontées
- Fourni avec cache-copeaux



1103

Gâche centrale pour serrures 2-4-7-8-36-780NF-MA30-MA33-MA35-MA38-T7-T7R-T8 et coffre central de serrures MA60-MA62-MI60-U7-U8

CARACTÉRISTIQUES

Matière	Réglage latéral
Inox et PA6.6	oui

RÉFÉRENCES

Type de gâche	Largeur (mm)	Code article
Plate	24	F111030000

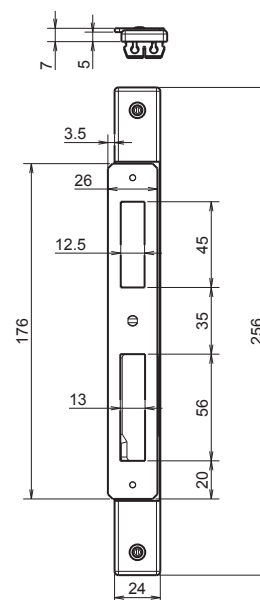


Les + du produit

- Gâche isolante et à réglage automatique
- Compensation des éventuelles déformations entre la porte et le dormant.
- Permet un rattrapage de jeu jusqu'à 3 mm au moment de la fermeture de la porte.

DESRIPTIF CCTP

Gâche isolante et réglable automatique - Permettant d'assurer l'entrée de pêne 1/2 tour en toutes circonstances - Fournie avec clips de fixation rapide sur demande





4602

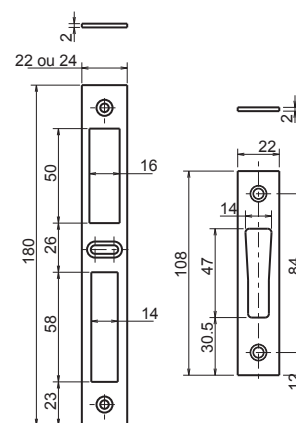
Jeu de 3 gâches plates pour serrures U7

CARACTÉRISTIQUES

Matière
Inox

RÉFÉRENCES

Type de gâche	Épaisseur (mm)	Largeur (mm)	Code article
Plates	2	24	F146020000



4606

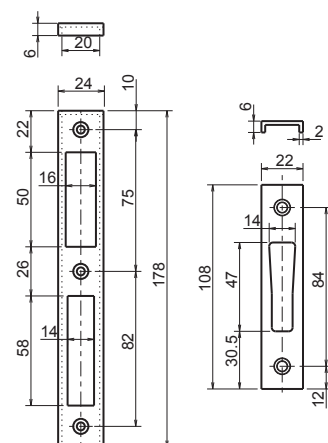
Jeu de 3 gâches en U pour serrures U7

CARACTÉRISTIQUES

Matière
Inox

RÉFÉRENCES

Type de gâche	Épaisseur (mm)	Largeur (mm)	Code article
U	6	24	F146060000



4802 - 4806



2

4802

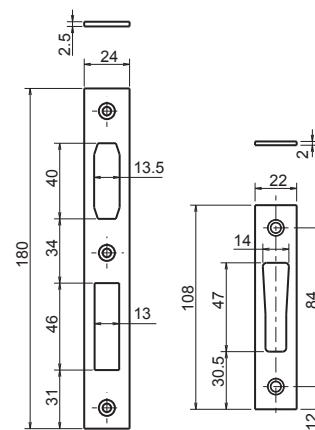
Jeu de 3 gâches plates pour serrures U8

CARACTÉRISTIQUES

Matière
Inox

RÉFÉRENCES

Type de gâche	Épaisseur (mm)	Largeur (mm)	Code article
Plates	2	24	F148020000



4806

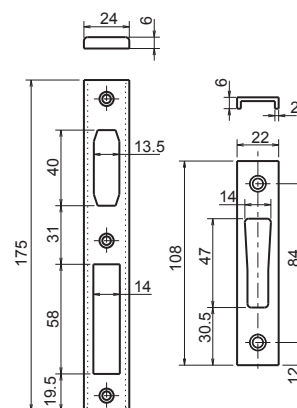
Jeu de 3 gâches en U pour serrures U8

CARACTÉRISTIQUES

Matière
Inox

RÉFÉRENCES

Type de gâche	Épaisseur (mm)	Largeur (mm)	Code article
U	6	24	F148060000



Le **DOM**aine du Serrurier
du Métallier et de l'Aluminier

Multivektor



MULTIVEKTOR

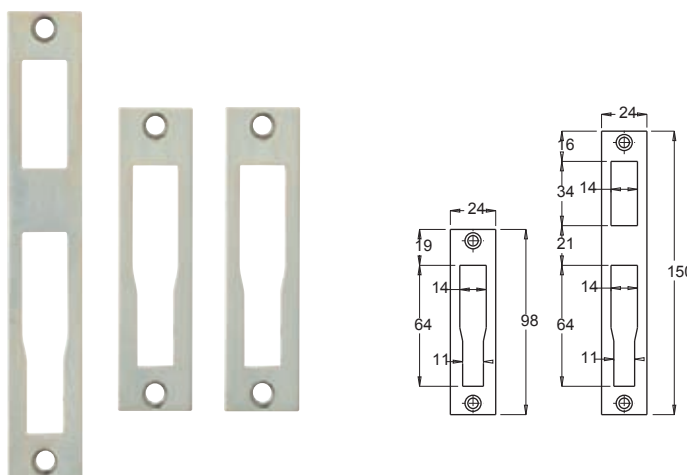
Jeu de 3 gâches pour serrures Vektor pènes basculants

CARACTÉRISTIQUES

Matière
Acier galvanisé

RÉFÉRENCES

Type de gâches	Épaisseur (mm)	Largeur (mm)	Code article
U	2	24	NBVEKT3B00



MULTIVEKTOR

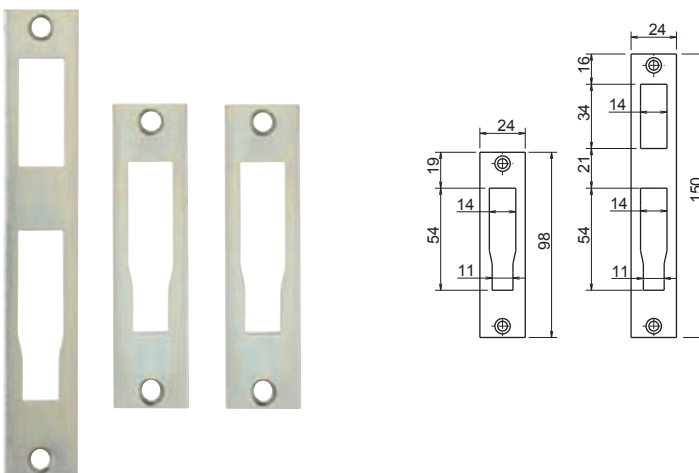
Jeu de 3 gâches pour serrures Vektor pènes à crochets

CARACTÉRISTIQUES

Matière
Acier galvanisé

RÉFÉRENCES

Type de gâches	Épaisseur (mm)	Largeur (mm)	Code article
U	2	24	NBVEKT3C00



4702 - 4712



2

4702

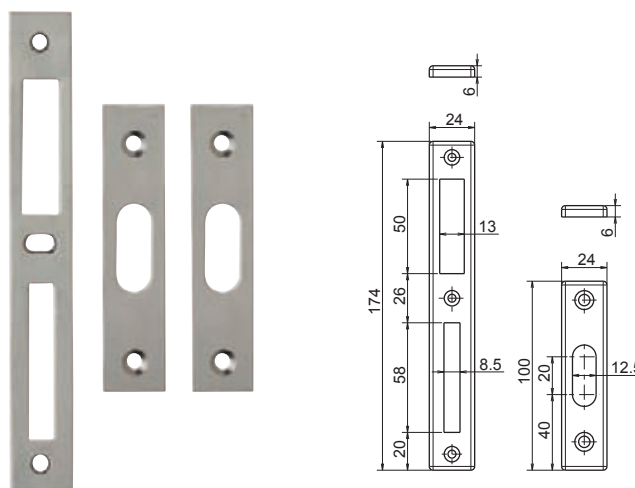
Jeu de 3 gâches en U pour serrures Multisoft pènes cylindriques

CARACTÉRISTIQUES

Matière
Inox

RÉFÉRENCES

Type de gâches	Épaisseur (mm)	Largeur (mm)	Code article
U	6	24	F147020000



4712

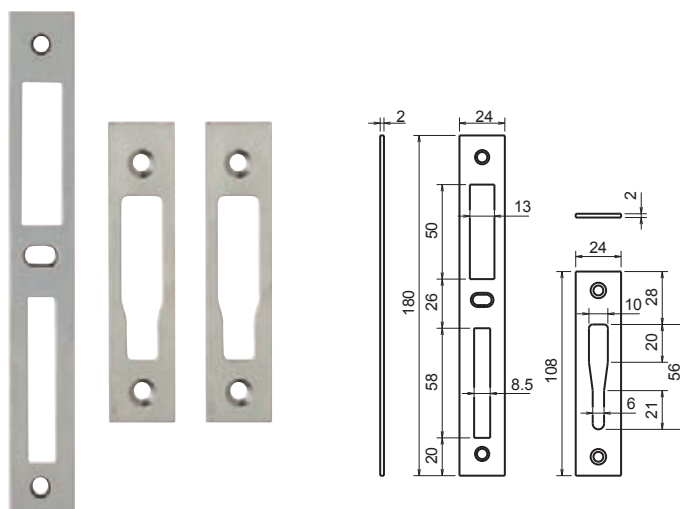
Jeu de 3 gâches plates pour serrures Multisoft pènes cylindriques

CARACTÉRISTIQUES

Matière
Inox

RÉFÉRENCES

Type de gâches	Épaisseur (mm)	Largeur (mm)	Code article
Plates	2	24	F147120000



Le **DOM**aine du Serrurier
du Métallier et de l'Aluminium

4713

Jeu de 3 gâches plates pour serrures Multisoft pènes à crochet

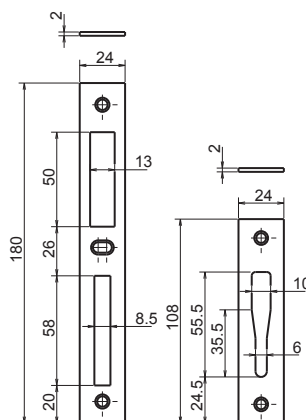
CARACTÉRISTIQUES

Matière

Inox

RÉFÉRENCES

Type de gâche	Épaisseur (mm)	Largeur (mm)	Code article
Plates	2	22	F147130000



5068 - 1102

METALUX[®]

2

5068

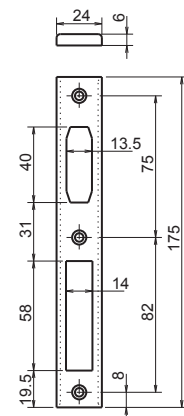
Gâche en U pour serrures 4-8-880-T8
et coffre central U8

CARACTÉRISTIQUES

Matière
inox

RÉFÉRENCES

Type de gâche	Épaisseur (mm)	Largeur (mm)	Code article
U	6	24	F150680000



1102

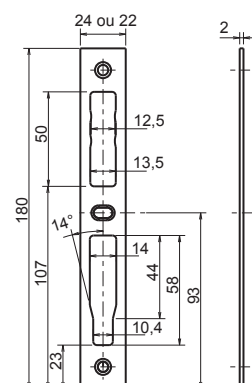
Gâche plate pour serrures 2-4-7-8-36-780NF-MA30-MA33-MA35-MA38-T7-T7R-T8
et coffre central de serrures MA60-MA62-MI60-MI62-U7-U8

CARACTÉRISTIQUES

Matière	Réglage latéral
Inox	oui

RÉFÉRENCES

Type de gâche	Épaisseur (mm)	Largeur (mm)	Code article
Plate	2	24	F111020000
		22	F111022200



31..

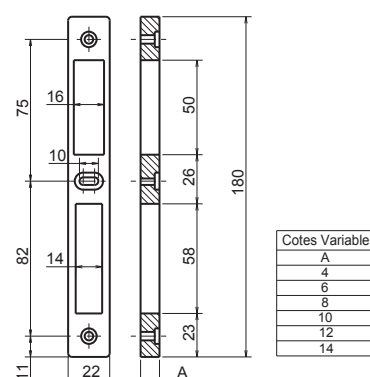
Gâche plate pour serrures 2-7-780 NF-36-T7-T7R
et coffre central de serrures U7-MA30-MA35-MA60

CARACTÉRISTIQUES

Matière
Aluminium

RÉFÉRENCES

Type de gâche	Epaisseur (mm)	Finition	Largeur (mm)	Code article
Plate	4	Satiné	22	N031040000
		Bronze	22	N031040005
	6	Satiné	22	N031060000
		Bronze	22	N031060005
	8	Satiné	22	N031080000
		Bronze	22	N031080005
	10	Satiné	22	N031100000
		Bronze	22	N031100005
	12	Satiné	22	N031120000
		Bronze	22	N031120005
	14	Satiné	22	N031140000
		Bronze	22	N031140005



5008

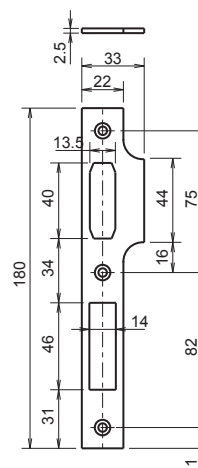
Gâche plate pour serrures 4-8-T8-880
et coffre central serrures U8-MA33-MA38-MA62

CARACTÉRISTIQUES

Talon	Matière
oui	Inox

RÉFÉRENCES

Type de gâche	Epaisseur (mm)	Largeur (mm)	Code article
Plate	2,5	22	F150080000



5038

METALUX[®]

2

5038

Gâche en U pour serrures 38

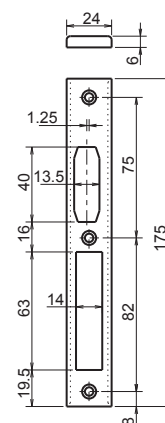
CARACTÉRISTIQUES

Matière

Inox

RÉFÉRENCES

Type de gâche	Épaisseur (mm)	Largeur (mm)	Code article
U	6	24	F150380000



Vektor basculant



VEKTOR BASCULANT

Gâche pour serrures Vektor 1 point pêne à crochet

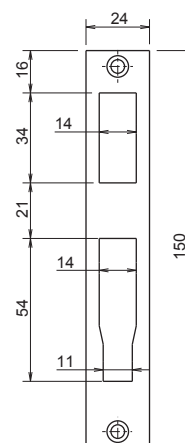
CARACTÉRISTIQUES

Matière

Acier galvanisé

RÉFÉRENCES

Type de gâche	Épaisseur (mm)	Largeur (mm)	Code article
Plate	2	22	NBVEKT1C00



VEKTOR BASCULANT

Gâche pour serrures Vektor 1 point pêne basculant

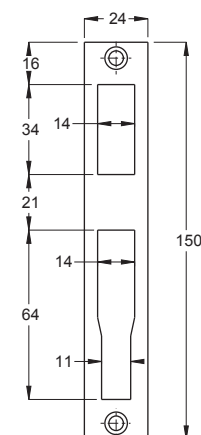
CARACTÉRISTIQUES

Matière

Acier galvanisé

RÉFÉRENCES

Type de gâche	Épaisseur (mm)	Largeur (mm)	Code article
Plate	2	22	NBVEKT1B00



4106 - 5020



2

4106

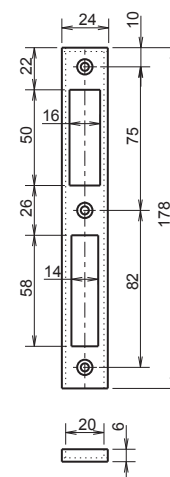
Gâche en U pour serrures 2-7-36-T7-T7R
et coffre central U7

CARACTÉRISTIQUES

Matière
Inox

RÉFÉRENCES

Type de gâche	Epaisseur (mm)	Largeur (mm)	Code article
U	6	24	F141060000



5020

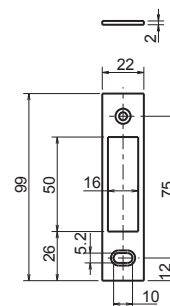
Gâche plate pour serrures 9-20-33-980

CARACTÉRISTIQUES

Matière
Inox

RÉFÉRENCES

Type de gâche	Epaisseur (mm)	Largeur (mm)	Code article
Plate	2	24	F150200000



Le **DOM**aine du Serrurier
du Métallier et de l'Aluminier

5023

Gâche plate pour serrure 23

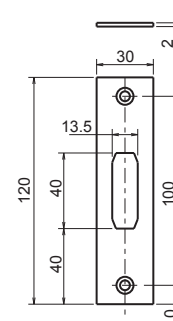
CARACTÉRISTIQUES

Matière

Inox

RÉFÉRENCES

Type de gâche	Épaisseur (mm)	Largeur (mm)	Code article
Plate	2	30	F150230000



4021

Réhausse de tête

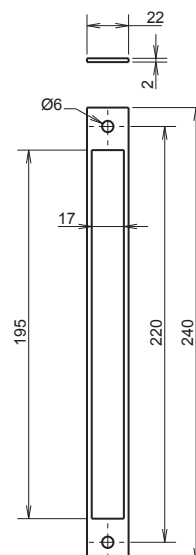
CARACTÉRISTIQUES

Matière

PVC

RÉFÉRENCES

Épaisseur (mm)	Code article
2	N140210000



5024 - 5028

METALUX[®]

2

5024

Gâche plate pour serrure 24

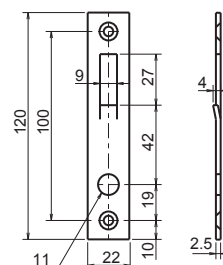
CARACTÉRISTIQUES

Matière

Acier zingué

RÉFÉRENCES

Type de gâche	Épaisseur (mm)	Largeur (mm)	Code article
Plate	2,5	22	F150240000



5028

Gâche plate pour serrures 28-25

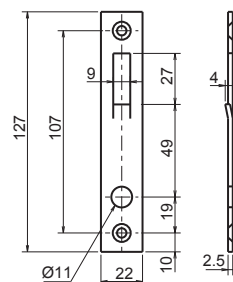
CARACTÉRISTIQUES

Matière

Inox

RÉFÉRENCES

Type de gâche	Épaisseur (mm)	Largeur (mm)	Code article
Plate	2,5	22	F150280000

Le **DOM**aine du Serrurier
du Métallier et de l'Aluminier

5034

Gâche plate pour serrure 34

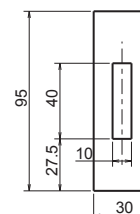
CARACTÉRISTIQUES

Matière

Acier zingué

RÉFÉRENCES

Type de gâche	Épaisseur (mm)	Largeur (mm)	Code article
Plate	2	30	F150340000



4701

Gâche pour serrure 29

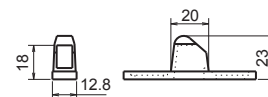
CARACTÉRISTIQUES

Matière

Aluminium

RÉFÉRENCES

Type de gâche	Finition	Largeur (mm)	Code article
Moulée	Satiné	13	N047010000



5042 - 5046



2

5042

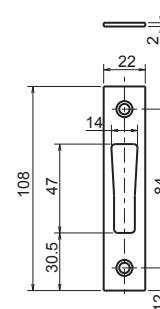
Gâche pour point haut ou bas serrures U7-U8-U9-MA60-MA61-MA62-12-13-14-37-T9
et coffre central U9-MA31-MA36-MA61

CARACTÉRISTIQUES

Matière
Inox

RÉFÉRENCES

Type de gâche	Épaisseur (mm)	Largeur (mm)	Code article
Plate	2	24	F150420000



5046

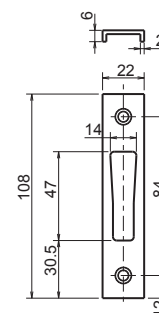
Gâche pour point haut ou bas serrures U7-U8-U9

CARACTÉRISTIQUES

Matière
Inox

RÉFÉRENCES

Type de gâche	Épaisseur (mm)	Largeur (mm)	Code article
U	6	24	F150460000



Le DOMaine du Serrurier
du Métallier et de l'Aluminier



**Retrouvez notre gamme
de gâches électriques bronze
en Chapitre 6, pages 743 à 773**





Retrouvez notre gamme
de serrures et accessoires
pour portes en verre en Chapitre 3,
pages 366 à 409



De gauche à droite : Paumelle 8913 - Serrure basse 6041 - Serrure de milieu 9745 R

Visuel non contractuel