

MBO

NOUVEAU

Avec bouton



CARACTÉRISTIQUES

Type de pose	
En applique	
Matière	Zamak
Entrée	Profil européen
Intégration	Porte aluminium, acier, bois, PVC, portes de secours, porte de communication grand trafic
Verrouillage	A la clé
Matière des capots	Acier/zamak
Traitement anti corrosion	Oui
Cylindre préconisé	1/2 cylindre profil européen Standard 40 mm
Accessoires fournis	Vis



Cylindre non fourni

DESRIPTIF CCTP

Manœuvre extérieure à bouton débrayable - Design élégant - Pour cylindre profil européen



Les + du produit

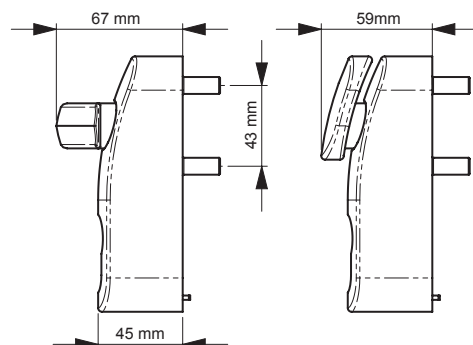
- Débrayable
- Design

DÉCORS



RÉFÉRENCES

Manœuvre extérieure	Décor	Code article
Bouton + entrée de cylindre	Blanc RAL 9016	F2MOBOU0002
	Ton alu RAL 9006	F2MOBOU0003
	Noir RAL 9005	F2MOBOU0001



MBE

NOUVEAU

Avec béquille



CARACTÉRISTIQUES

Type de pose	
En applique	
Matière	Zamak
Entrée	Profil européen
Intégration	Porte aluminium, acier, bois, PVC, portes de secours, porte de communication grand trafic
Réversible	Oui
Verrouillage	A la clé
Matière des capots	Acier/zamak
Traitement anti corrosion	Oui
Cylindre préconisé	1/2 cylindre profil européen standard 40 mm
Accessoires fournis	Vis

DESRIPTIF CCTP

Manœuvre extérieure à béquille débrayable - Anti-vandalisme - Design élégant - Pour cylindre profil européen

DÉCORS



RÉFÉRENCES

Manœuvre extérieure	Décor	Code article
Béquille + entrée de cylindre	Blanc RAL 9016	F2MOBEQ0002
	Ton alu RAL 9006	F2MOBEQ0003
	Noir RAL 9005	F2MOBEQ0001

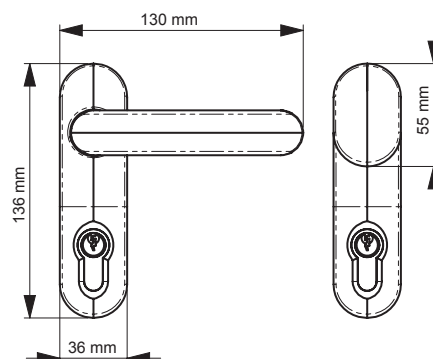


Cylindre non fourni



Les + du produit

- Design
- Béquille anti-vandalisme débrayable



5

La barre anti-panique