

CARACTÉRISTIQUES

Type de pose

En applique

Matière	Zamak
Entrée	Profil européen
Verrouillage	A la clé
Traitement anti corrosion	Oui
Cylindre préconisé	1/2 cylindre profil européen standard 40 mm
Accessoires fournis	1 sachet de vis

DÉCORS MONOCHROMES



RÉFÉRENCES

Manœuvre extérieure	Décor	Code article
Bouton + entrée de cylindre	Noir RAL 9005	F225000011
	Gris RAL 7042	F225000012
	Blanc RAL 9010	F225000013
Bouton seul	Noir RAL 9005	F225000031
	Gris RAL 7042	F225000032
	Blanc RAL 9010	F225000033

Bouton + entrée profil européen
(cylindre non fourni)

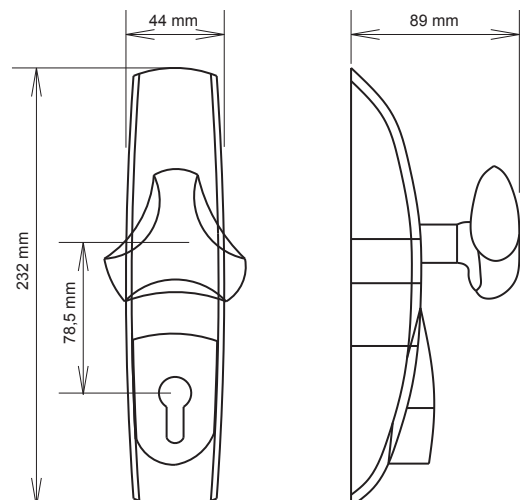


Bouton seul



Les + du produit

- Cylindre profil européen interchangeable facilement
- Design élégant en harmonie avec les cross bars



2800

Avec béquille

CARACTÉRISTIQUES

Type de pose
En applique

Matière	Zamak
Entrée	Profil européen
Verrouillage	A la clé
Traitement anti corrosion	Oui
Cylindre préconisé	1/2 cylindre profil européen standard 40 mm
Accessoires fournis	1 sachet de vis

DÉCORS MONOCHROMES

Blanc RAL 9010	Gris RAL 7042	Noir RAL 9005

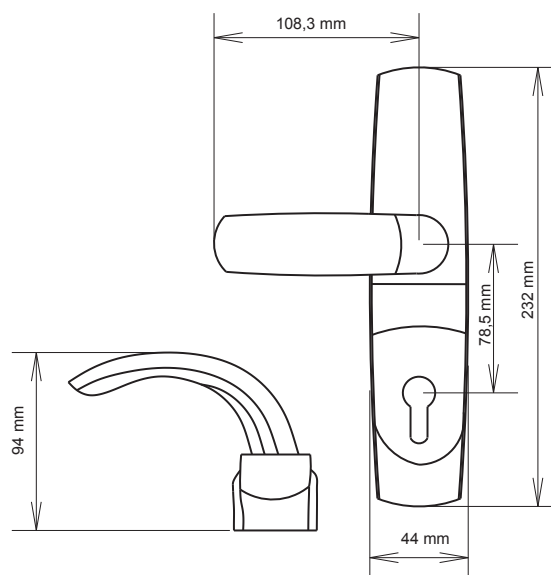
RÉFÉRENCES

Manœuvre extérieure	Décor	Code article
Béquille + entrée de cylindre	Noir RAL 9005	F228000011
	Gris RAL 7042	F228000012
	Blanc RAL 9010	F228000013
Béquille seule	Noir RAL 9005	F228000031
	Gris RAL 7042	F228000032
	Blanc RAL 9010	F228000033



Les + du produit

- Cylindre profil européen interchangeable facilement
- Design élégant en harmonie avec les cross bars



5

La barre anti-panique

Plaque aveugle



CARACTÉRISTIQUES

Type de pose

En applique

Matière	Zamak
Traitement anti corrosion	Oui
Accessoires fournis	1 sachet de vis



DÉCORS MONOCHROMES



RÉFÉRENCES

Manœuvre extérieure	Décor	Code article
Plaque aveugle	Noir RAL 9005	F225000051
	Gris RAL 7042	F225000052
	Blanc RAL 9010	F225000053

