

Pour menuiseries bois

METALUX®

CARACTÉRISTIQUES

Type de pose

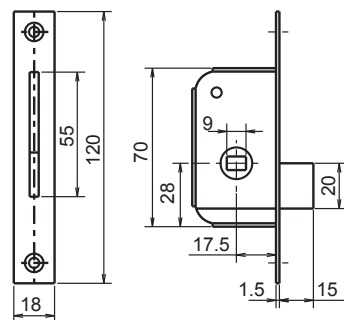
A larder

Matière	Acier
Finition	Zingué blanc
Épaisseur du coffre	10 mm
Conditionnement	Par 10 pièces



RÉFÉRENCES

Fourni avec gâche	Code article
Oui	F345725000
Non	F345726000



COMPLÉMENTS



Gâches p. 592



Clés 4576 p. 593



Entrées 4579 p. 595

4587

GDF

CARACTÉRISTIQUES

Type de pose	Modèle
En applique	GDF

Matière	Acier
Finition	Zingué blanc
Rectangle	11 x 5,5 mm

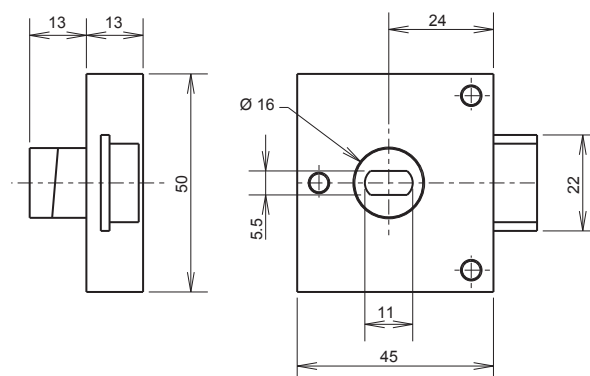
RÉFÉRENCES

Fourni avec gâche	Code article
Oui	F345875000
Non	F345876000



4

Le DOMaine du Menuisier bois



COMPLÉMENTS



Gâches p. 592



Clés 4584 p. 594



Entrées 4589 p. 595

Pour trappes, coffrets, etc.



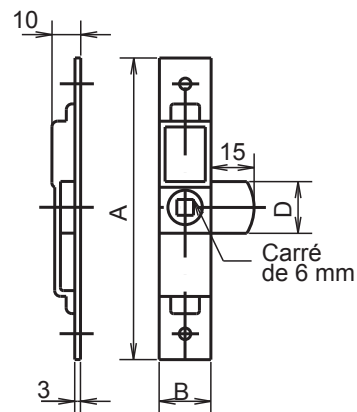
CARACTÉRISTIQUES

Type de pose
En applique

Matière	Acier
Finition	Zingué blanc
Carré	6 mm

RÉFÉRENCES

Hauteur (mm)	Largeur (mm)	Fourni avec gâche	Code article
105	18	Non	F345756300
	20	Non	F345756400
115	22	Non	F345756500
	25	Non	F345756600



COMPLÉMENTS



Gâches p. 592



Clés 4576 p. 593



Entrées 4579 p. 595

COTES VARIABLES				
A	105	105	115	115
B	18	20	22	25
D	18		22	

4573

Pour trappes, coffrets, etc.



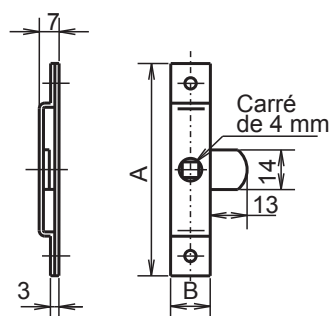
CARACTÉRISTIQUES

Type de pose
En applique

Matière	Acier
Finition	Zingué blanc
Carré	4 mm

RÉFÉRENCES

Hauteur (mm)	Largeur (mm)	Fourni avec gâche	Code article
75	14	Non	F345736100
85	16	Non	F345736200



COMPLÉMENTS



Gâches p. 592



Clés 4574 p. 593



Entrées 4579p. 595

COTES VARIABLES		
A	75	85
B	14	16

4

Le DOMAINE du Menuisier bois

EDF



METALUX®

CARACTÉRISTIQUES

Type de pose	Modèle
En applique	EDF

Matière	Acier
Finition	Zingué blanc
Réversible	Oui
Triangle	12 mm



RÉFÉRENCES

Hauteur (mm)	Largeur (mm)	Code article
100	26	F345853000

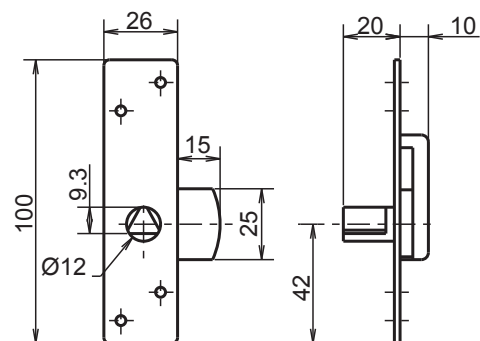
COMPLÉMENTS



Clés 4586 p. 594



Entrées 4590 p. 595



4583

GDF



CARACTÉRISTIQUES

Type de pose	Modèle
En applique	GDF

Matière	Acier
Finition	Zingué blanc
Réversible	Oui
Rectangle	11 x 5,5 mm



RÉFÉRENCES

Hauteur (mm)	Largeur (mm)	Code article
100	26	F345833000

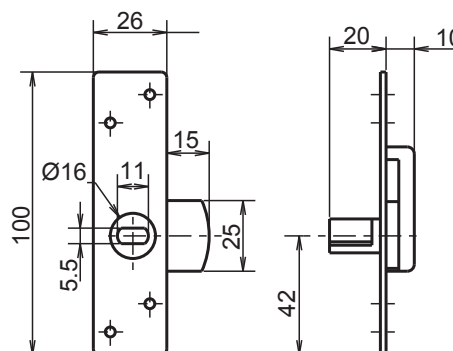
COMPLÉMENTS



Clés 4584 p. 594



Entrées 4589 p. 595



4

Le DOMaine du Menuisier bois

G572

Gâche pour batteuse 4572



RÉFÉRENCES

Modèle	Code article
Gâche G572	F3G5726000



G587

Gâche pour batteuse 4587



RÉFÉRENCES

Modèle	Code article
Gâche G587	F3G5876000

G575

Gâche pour batteuse 4575



RÉFÉRENCES

Modèle de batteuse	Code article
105 x 18 mm	F3G5756300
105 x 20 mm	F3G5756400
115 x 22 mm	F3G5756500
115 x 25 mm	F3G5756600

G573

Gâche pour batteuse 4573



RÉFÉRENCES

Modèle de batteuse	Code article
75 x 14 mm	F3G5736100
85 x 16 mm	F3G5736200

4574 - 4578 - 4576 - 4577

4574

Clé pour batteuse 4573
Carré de 4 mm



RÉFÉRENCES

	Code article
Clé 4574	N345746000

4576

Clé pour batteuses 4572 et 4575
Carré de 6 mm



RÉFÉRENCES

	Code article
Clé 4576	N345766000



4578

Clé universelle pour batteuses GDF
(rectangle de 11 mm)
et batteuses 4572, 4575 et 4573
(carré de 4 à 8 mm)



RÉFÉRENCES

	Code article
Clé 4578	F345786000

4577

Clé pour batteuses
carré de 7 mm



RÉFÉRENCES

	Code article
Clé 4577	N345776000

4584

Clé pour batteuses GDF 4583 ET 4587
Rectangle de 10,9 x 5 mm



RÉFÉRENCES

	Code article
Clé 4584	N345846000

**4586**

Clé pour batteuse EDF 4585
Triangle de 11 mm



RÉFÉRENCES

	Code article
Clé 4586	N345866000

4579 - 4589 - 4590

4579

Entrée pour batteuses 4572, 4573 et 4575



RÉFÉRENCES

	Code article
Entrée 4579	F345796000

4590

Entrée pour batteuse 4585



RÉFÉRENCES

	Code article
Entrée 4590	F345906000



4589

Entrée pour batteuses 4583 et 4587



RÉFÉRENCES

	Code article
Entrée 4589	F345896000