

# Gâches pour Centr'axe



## G667-1

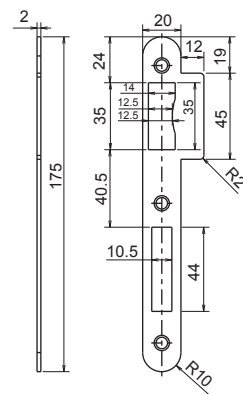
Gâche pour serrure Centr'axe 1 point

### CARACTÉRISTIQUES

|       |
|-------|
| Talon |
| oui   |

### RÉFÉRENCES

| Largeur (mm) | Matériau | Finition     | Type de gâche | Épaisseur (mm) | Code article |
|--------------|----------|--------------|---------------|----------------|--------------|
| 20           | Acier    | Zingué blanc | Plate         | 2              | NAG6670001   |



## G370

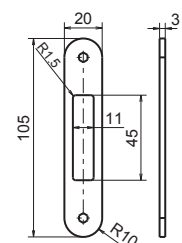
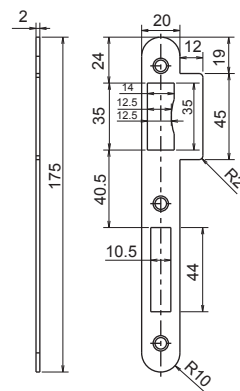
Jeu de 3 gâches pour serrure Centr'axe 3 points

### CARACTÉRISTIQUES

|                      |
|----------------------|
| Talon                |
| oui (gâche centrale) |

### RÉFÉRENCES

| Largeur (mm) | Matériau | Finition     | Type de gâche | Épaisseur (mm) | Code article |
|--------------|----------|--------------|---------------|----------------|--------------|
| 20           | Acier    | Zingué blanc | Plate         | 2              | FBG0000000   |



# Gâches pour Multisoft

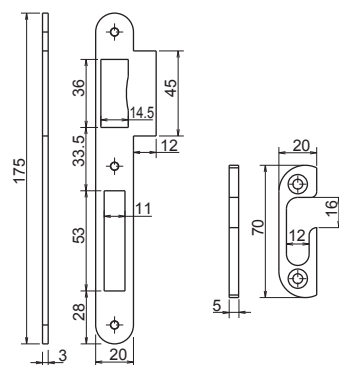
**METALUX<sup>®</sup>**

## G211

Jeu de 5 gâches pour serrure Multisoft à galets

### RÉFÉRENCES

| Matière | Finition     | Code article |
|---------|--------------|--------------|
| Zamak   | Zingué blanc | NBMG111000   |


**4**

## G212

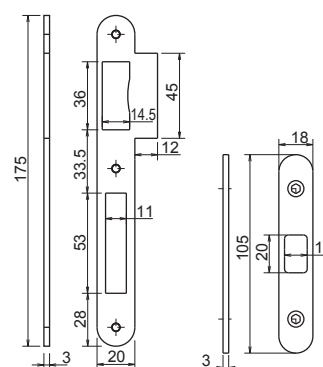
Jeu de 3 gâches pour serrure Multisoft à pènes ronds

### CARACTÉRISTIQUES

| Talon                |
|----------------------|
| oui (gâche centrale) |

### RÉFÉRENCES

| Largeur   | Matière | Finition     | Type de gâche | Épaisseur (mm) | Code article |
|---|---------|--------------|---------------|----------------|--------------|
| 20 (gâche centrale) et 18 (gâches haute et basse) | Acier   | Zingué blanc | Plate         | 3              | NBMG112000   |



# Gâches pour Multisoft et Trilogia II



## G213

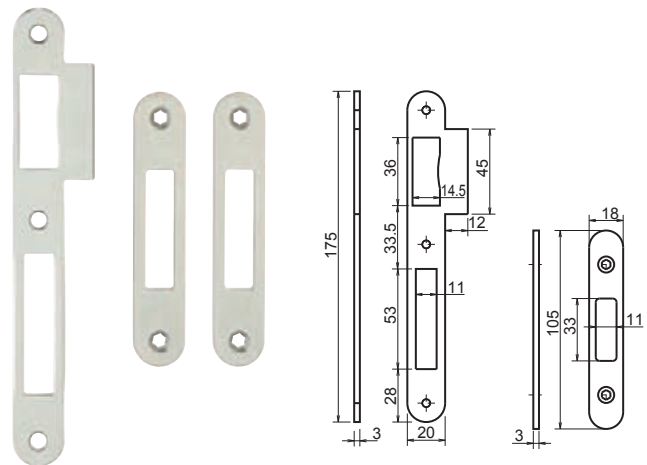
Jeu de 3 gâches pour serrure Multisoft à pènes rectangulaires

### CARACTÉRISTIQUES

|                      |
|----------------------|
| Talon                |
| oui (gâche centrale) |

### RÉFÉRENCES

| Largeur (mm) | Matière | Finition     | Type de gâche | Épaisseur (mm) | Code article |
|--------------|---------|--------------|---------------|----------------|--------------|
| 20           | Acier   | Zingué blanc | Plate         | 3              | NBMG113000   |



## G311

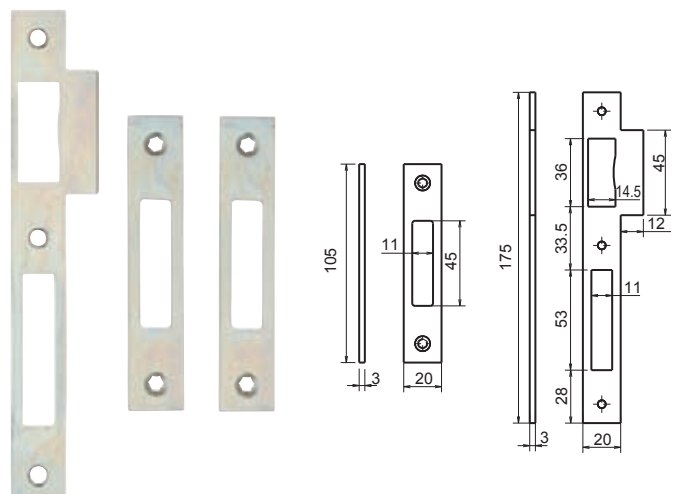
Jeu de gâches plates pour serrure Trilogia II bouts carrés

### CARACTÉRISTIQUES

|                      |
|----------------------|
| Talon                |
| oui (gâche centrale) |

### RÉFÉRENCES

| Largeur (mm) | Matière | Finition     | Type de gâche | Épaisseur (mm) | Code article |
|--------------|---------|--------------|---------------|----------------|--------------|
| 20           | Acier   | Zingué blanc | Plate         | 3              | NBGCT10000   |



# Gâches pour Trilogia II

**METALUX<sup>®</sup>**

## G312

Jeu de gâches plates pour serrure Trilogia II bouts ronds

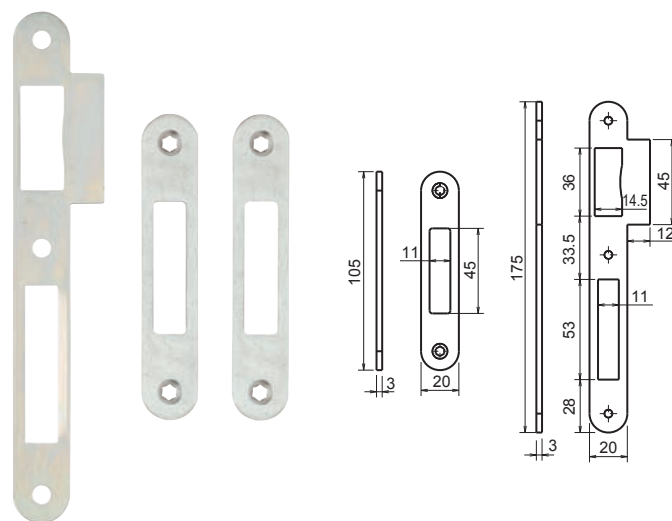
### CARACTÉRISTIQUES

Talon

oui (gâche centrale)

### RÉFÉRENCES

| Largeur (mm) | Matière | Finition     | Type de gâche | Épaisseur (mm) | Code article |
|--------------|---------|--------------|---------------|----------------|--------------|
| 20           | Acier   | Zingué blanc | Plate         | 3              | NBGR10000    |



4

## G313

Jeu de gâches équerre pour serrure Trilogia II bouts carrés

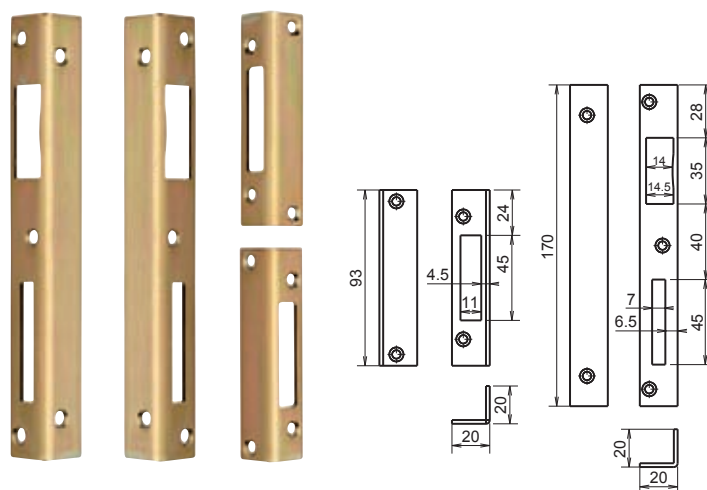
### CARACTÉRISTIQUES

Talon

oui (gâche centrale)

### RÉFÉRENCES

| Largeur (mm) | Matière | Finition     | Type de gâche | Épaisseur (mm) | Code article |
|--------------|---------|--------------|---------------|----------------|--------------|
| 20           | Acier   | Zingué blanc | Équerre       | 3              | NBGT1E000    |



# Gâches pour Trilogia II et Amazone



## G314

Jeu de gâches équerre pour serrure Trilogia II bouts ronds

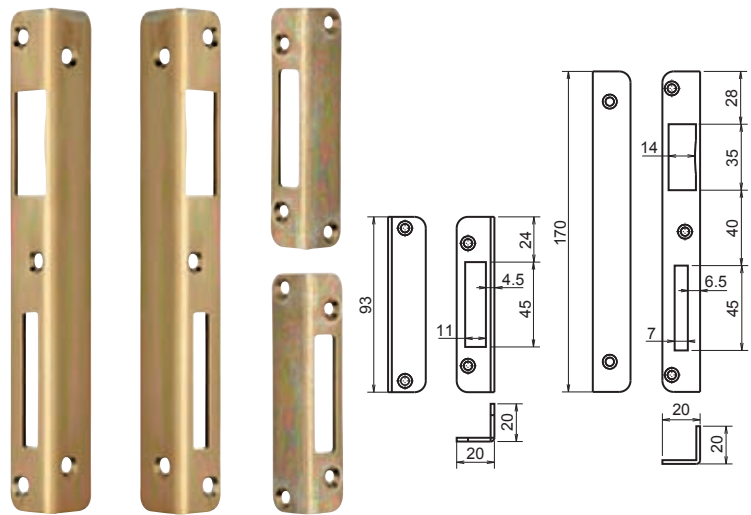
### CARACTÉRISTIQUES

Talon

oui (gâche centrale)

### RÉFÉRENCES

| Largeur (mm) | Matière | Finition     | Type de gâche | Épaisseur | Code article |
|--------------|---------|--------------|---------------|-----------|--------------|
| 20           | Acier   | Zingué blanc | Equerre       | 3 mm      | NBGRTE000    |



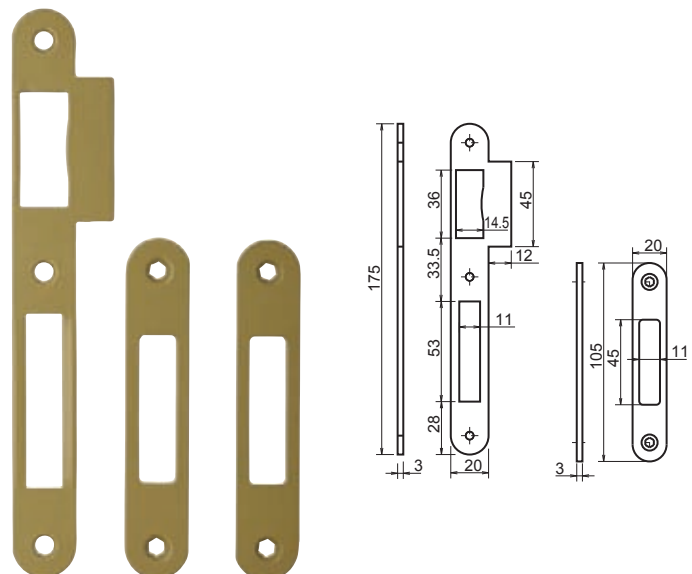
## G411

Jeu de 3 gâches pour serrure Amazone

### CARACTÉRISTIQUES

### RÉFÉRENCES

| Largeur (mm) | Matière | Finition | Type de gâche | Épaisseur (mm) | Code article |
|--------------|---------|----------|---------------|----------------|--------------|
| 20           | Acier   | Laqué    | Plate         | 3              | NBAG411000   |



# Gâches pour serrure à larder

**METALUX<sup>®</sup>**

## G260

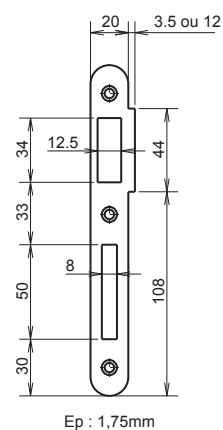
Gâche pour serrures 260-262-2600-2620-637

### CARACTÉRISTIQUES

|       |
|-------|
| Talon |
| oui   |

### RÉFÉRENCES

| Largeur (mm) | Matière | Finition     | Type de gâche | Épaisseur (mm) | Code article |
|--------------|---------|--------------|---------------|----------------|--------------|
| 20           | Acier   | Zingué blanc | Plate         | 1,75           | NAG2600000   |



Ep : 1,75mm

4

Le DOMaine du Menuisier bois

## G261

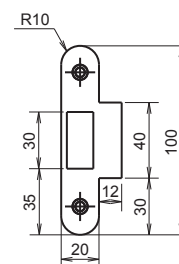
Gâche pour serrures 261-2610

### CARACTÉRISTIQUES

|       |
|-------|
| Talon |
| oui   |

### RÉFÉRENCES

| Largeur (mm) | Matière | Finition     | Type de gâche | Épaisseur (mm) | Code article |
|--------------|---------|--------------|---------------|----------------|--------------|
| 20           | Acier   | Zingué blanc | Plate         | 1,75           | NAG2610000   |



Ep : 1.75mm

# Gâches pour serrure à larder



## G263

Gâche pour serrure 263

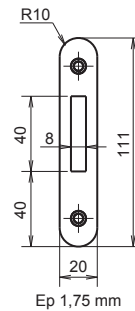
### CARACTÉRISTIQUES

Talon

non

### RÉFÉRENCES

| Largeur (mm) | Matière | Finition     | Type de gâche | Épaisseur (mm) | Code article |
|--------------|---------|--------------|---------------|----------------|--------------|
| 20           | Acier   | Zingué blanc | Plate         | 1,75           | NAG2630000   |



## G667

Gâche pour serrures 9664-9665 NF-9666 NF-9667 NF-670 NF-672 NF-650

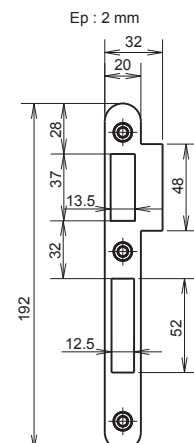
### CARACTÉRISTIQUES

Talon

oui

### RÉFÉRENCES

| Largeur (mm) | Matière | Finition   | Type de gâche | Épaisseur (mm) | Code article |
|--------------|---------|------------|---------------|----------------|--------------|
| 20           | Acier   | Laqué noir | Plate         | 2              | NAG6670000   |



## Clés pour serrures à larder

**1413**

Clé pour serrures 260-2600-263

**METALUX<sup>®</sup>****1416**

Clé pour serrure 637



## RÉFÉRENCES

|          | Code article |
|----------|--------------|
| Clé 1413 | NA14130000   |

## RÉFÉRENCES

|           | Code article |
|-----------|--------------|
| Clé 1416D | NB14160000   |

**1464**

Clé pour serrure 650

**1414**

Clé pour serrure 633



## RÉFÉRENCES

|           | Code article |
|-----------|--------------|
| Clé 1464D | NB14640000   |

## RÉFÉRENCES

|           | Code article |
|-----------|--------------|
| Clé 1414B | NA14140000   |

4

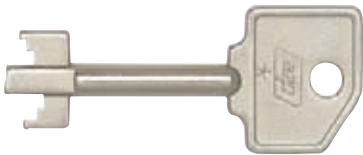
Le DOMaine du Menuisier bois



# Clés pour serrures en applique

## 1006

Clé pour serrures 3250C et 3850



### RÉFÉRENCES

|          | Code article |
|----------|--------------|
| Clé 1006 | FH10060003   |

## METALUX

## 1357B

Clé pour serrures 596-621-624-920-603-461-395-920B



### RÉFÉRENCES

|           | Code article |
|-----------|--------------|
| Clé 1357B | NC13570000   |

## 1360

Clé pour serrures 376B-960-960B



### RÉFÉRENCES

|          | Code article |
|----------|--------------|
| Clé 1360 | NC13600000   |

## 1470

Clé pour serrure 821



### RÉFÉRENCES

|          | Code article |
|----------|--------------|
| Clé 1470 | FD14700000   |

## Clés pour serrures en applique

**1471D**

Clé pour serrures 727-730-741-921-923-924-924B-926



## RÉFÉRENCES

|           | Code article |
|-----------|--------------|
| Clé 1471D | FD14710000   |

**1472D1**

Clé pour serrures 729-731-732



## RÉFÉRENCES

|            | Code article |
|------------|--------------|
| Clé 1472D1 | FD1472D100   |

**1472D2**

Clé pour serrures 805



## RÉFÉRENCES

|            | Code article |
|------------|--------------|
| Clé 1472D2 | FD1472D200   |

**1473**

Clé pour serrure 376T



## RÉFÉRENCES

|          | Code article |
|----------|--------------|
| Clé 1473 | FD14730000   |

4

Le DOMaine du Menuisier bois

## Clés pour serrures en applique

**1474D**

Clé pour serrures 801-802-804



## RÉFÉRENCES

|           | Code article |
|-----------|--------------|
| Clé 1474D | ND14740000   |

**1404**

Clé pour serrures 922-925



## RÉFÉRENCES

|          | Code article |
|----------|--------------|
| Clé 1404 | NF14040000   |

**1403D1**

Clé pour serrure 467



## RÉFÉRENCES

|            | Code article |
|------------|--------------|
| Clé 1403D1 | FD14030000   |

**C973**

Clé pour serrure 973



## RÉFÉRENCES

|                              | Code article |
|------------------------------|--------------|
| Clé C973                     | FCC9730000   |
| Clé C973 rallongée 2 entrées | FCC9732000   |

## Boutons et béquilles

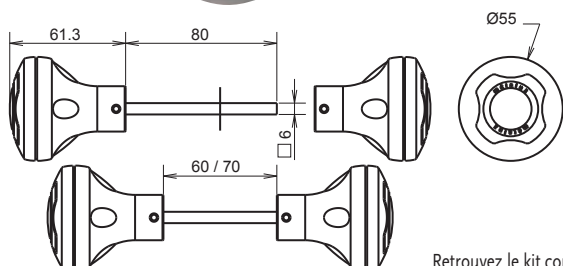
## Kid Protec

Boutons doubles de sécurité avec carré



NF P 90-306

Conforme à la norme  
NF P 90-306  
(Rapport d'essai N° F013784)



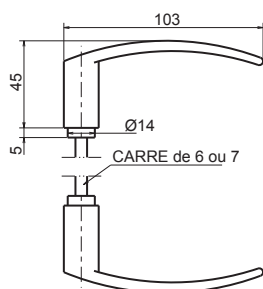
Retrouvez le kit complet page

## RÉFÉRENCES

| Carré (mm) | Matière       | Finition                       | Code article |
|------------|---------------|--------------------------------|--------------|
| 6          | Polypropylène | Gris RAL 7004 et bleu RAL 5005 | F979200000   |

## 1694

Paires de béquilles  
pour serrures en applique (1 portée)  
et à larder (2 portées)



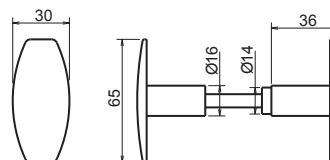
## RÉFÉRENCES

| Carré (mm) | Matière   | Finition | Nombre de portées | Code article |
|------------|-----------|----------|-------------------|--------------|
| 7          | Aluminium | Noir     | 1                 | NI16942710   |
|            |           | Noir     | 2                 | NI16942720   |

METALUX<sup>®</sup>

## 1500

Boutons doubles pour serrures en applique

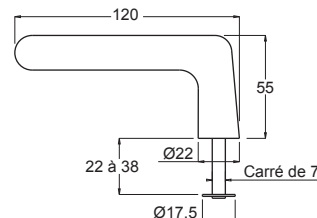


## RÉFÉRENCES

| Carré (mm) | Finition | Nombre de portées | Code article |
|------------|----------|-------------------|--------------|
| 6          | Noir     | 1                 | NI15001000   |

## 801

1/2 béquilles avec 1/2 carré  
pour serrures en applique



## RÉFÉRENCES

| Carré (mm) | Matière   | Finition | Code article |
|------------|-----------|----------|--------------|
| 7          | Aluminium | Noir     | FE08010010   |
|            |           | Blanc    | FE08010020   |
|            |           | Gold     | FE08010030   |

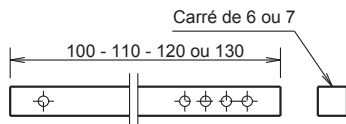
4

Le DOMaine du Menuisier bois

# Tiges pour béquilles, rondelles et fourreaux

## 1788

### Tiges pour béquilles



#### RÉFÉRENCES

| Carré (mm) | Matière | Longueur | Code article |
|------------|---------|----------|--------------|
| 6          | Acier   | 100 mm   | NI17886100   |
|            |         | 110 mm   | NI17886110   |
|            |         | 120 mm   | NI17886120   |
|            |         | 130 mm   | NI17886130   |
| 7          |         | 100 mm   | NI17887100   |
|            |         | 110 mm   | NI17887110   |
|            |         | 120 mm   | NI17887120   |
|            |         | 130 mm   | NI17887130   |

## 1789 & 800

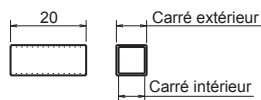
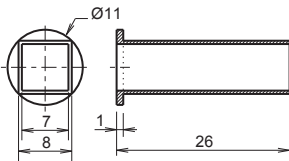
### Fourreaux



1789



800



| Cotes variables |   |   |
|-----------------|---|---|
| Carré extérieur | 8 | 7 |
| Carré intérieur | 7 | 6 |

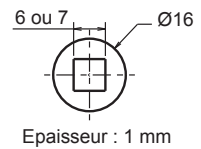
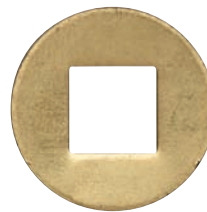
#### RÉFÉRENCES

| Carré (mm) | Matière | Code article |
|------------|---------|--------------|
| 7/6        | Laiton  | NI17897600   |
| 8/7        | Laiton  | NI17897601   |
| 8/7        | Nylon   | NI08000000   |



## 1787

### Rondelles d'épaisseur pour béquilles épaisseur 1 mm



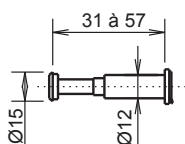
#### RÉFÉRENCES

| Carré (mm) | Matière | Code article |
|------------|---------|--------------|
| 6          | Laiton  | FI17876000   |
|            | Acier   | FI17876100   |
| 7          | Laiton  | FI17877000   |
|            | Acier   | FI17877100   |

# Viseurs optiques

**G**

Viseurs optiques 150° - Lentille métacrylate - L31/57

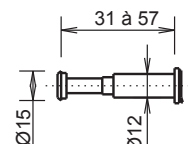


## RÉFÉRENCES

| Finition | Unité de conditionnement | Code article |
|----------|--------------------------|--------------|
| Nickelé  | 1 / Tube                 | N7000G1100   |
|          | 1 / Carte                | N7000G1200   |
|          | 10 / Alvéole             | N7000G1300   |
| Doré     | 1 / Tube                 | N7000G2100   |
|          | 1 / Carte                | N7000G2200   |
|          | 10 / Alvéole             | N7000G2300   |

**DC**

Viseurs optiques 170° - Lentille verre - L31/57

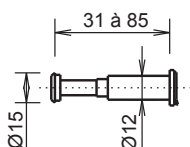


## RÉFÉRENCES

| Finition | Unité de conditionnement | Code article |
|----------|--------------------------|--------------|
| Nickelé  | 1 / Tube                 | N700DC1100   |
|          | 1 / Carte                | N700DC1200   |
|          | 10 / Alvéole             | N700DC1300   |
| Doré     | 1 / Tube                 | N700DC2100   |
|          | 1 / Carte                | N700DC2200   |
|          | 10 / Alvéole             | N700DC2300   |

**GT**

Viseurs optiques 150° - Lentille métacrylate - L31/85

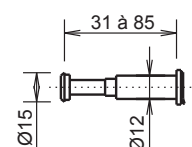


## RÉFÉRENCES

| Finition | Unité de conditionnement | Code article |
|----------|--------------------------|--------------|
| Nickelé  | 1 / Tube                 | N700GT1100   |
|          | 1 / Carte                | N700GT1200   |
|          | 10 / Alvéole             | N700GT1300   |
| Doré     | 1 / Tube                 | N700GT2100   |
|          | 1 / Carte                | N700GT2200   |
|          | 10 / Alvéole             | N700GT2300   |

**DCT**

Viseurs optiques 170° - Lentille verre - L31/85



## RÉFÉRENCES

| Finition | Unité de conditionnement | Code article |
|----------|--------------------------|--------------|
| Nickelé  | 1 / Tube                 | N70DCT1100   |
|          | 1 / Carte                | N70DCT1200   |
|          | 10 / Alvéole             | N70DCT1300   |
| Doré     | 1 / Tube                 | N70DCT2100   |
|          | 1 / Carte                | N70DCT2200   |
|          | 10 / Alvéole             | N70DCT2300   |

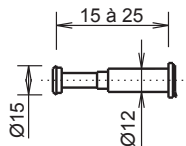
4

Le DOMAINE du Menuisier bois

# Viseurs optiques

## DCC

Viseurs optiques 170° - Lentille verre - L15/25

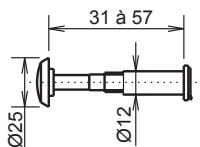


### RÉFÉRENCES

| Finition | Unité de conditionnement | Code article |
|----------|--------------------------|--------------|
| Nickelé  | 1 / Tube                 | N70DCC1100   |
|          | 10 / Alvéole             | N70DCC1300   |
| Doré     | 1 / Tube                 | N70DCC2100   |
|          | 10 / Alvéole             | N70DCC2300   |

## GV

Viseurs optiques 180° - Lentille métacrylate - L31/57



### RÉFÉRENCES

| Finition | Unité de conditionnement | Code article |
|----------|--------------------------|--------------|
| Nickelé  | 1 / Tube                 | N700GV1100   |
|          | 1 / Carte                | N700GV1200   |
|          | 10 / Alvéole             | N700GV1300   |
| Doré     | 1 / Tube                 | N700GV2100   |
|          | 1 / Carte                | N700GV2200   |
|          | 10 / Alvéole             | N700GV2300   |



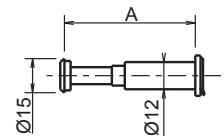
## AF & AFT

Viseurs optiques modèles anti-feu - 170° - Lentille verre + carotte verre de 6 mm - L31/57 (AF) et L31/85 (AFT)



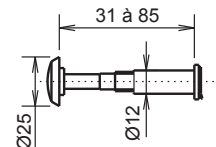
### RÉFÉRENCES

| Modèle | Finition | Unité de conditionnement | Code article |
|--------|----------|--------------------------|--------------|
| AF     | Nickelé  | 1 / Boîte                | N700AF1100   |
|        |          | 1 / Carte                | N700AF1200   |
|        |          | 10 / Alvéole             | N700AF1300   |
|        | Doré     | 1 / Boîte                | N700AF2100   |
|        |          | 1 / Carte                | N700AF2200   |
|        |          | 10 / Alvéole             | N700AF2300   |
| AFT    | Nickelé  | 1 / Boîte                | N70AFT1100   |
|        |          | 1 / Carte                | N70AFT1200   |
|        |          | 10 / Alvéole             | N70AFT1300   |
|        | Doré     | 1 / Boîte                | N70AFT2100   |
|        |          | 1 / Carte                | N70AFT2200   |
|        |          | 10 / Alvéole             | N70AFT2300   |



## GVT

Viseurs optiques 180° - Lentille métacrylate - L31/85



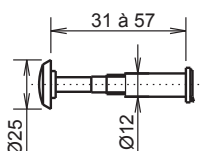
### RÉFÉRENCES

| Finition | Unité de conditionnement | Code article |
|----------|--------------------------|--------------|
| Nickelé  | 1 / Tube                 | N70GVT1100   |
|          | 1 / Carte                | N70GVT1200   |
|          | 10 / Alvéole             | N70GVT1300   |
| Doré     | 1 / Tube                 | N70GVT2100   |
|          | 1 / Carte                | N70GVT2200   |
|          | 10 / Alvéole             | N70GVT2300   |

# Viseurs optiques

## GC

Viseurs optiques 200° - Lentille verre - L31/57



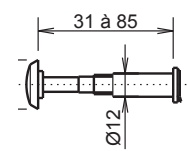
### RÉFÉRENCES

| Finition | Unité de conditionnement | Code article |
|----------|--------------------------|--------------|
| Nickelé  | 1 / Tube                 | N700GC1100   |
|          | 1 / Carte                | N700GC1200   |
|          | 10 / Alvéole             | N700GC1300   |
| Doré     | 1 / Tube                 | N700GC2100   |
|          | 1 / Carte                | N700GC2200   |
|          | 10 / Alvéole             | N700GC2300   |

## METALUX<sup>®</sup>

## GCT

Viseurs optiques 200° - Lentille verre - L31/85

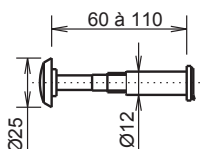


### RÉFÉRENCES

| Finition | Unité de conditionnement | Code article |
|----------|--------------------------|--------------|
| Nickelé  | 1 / Tube                 | N70GCT1100   |
|          | 1 / Carte                | N70GCT1200   |
|          | 10 / Alvéole             | N70GCT1300   |
| Doré     | 1 / Tube                 | N70GCT2100   |
|          | 1 / Carte                | N70GCT2200   |
|          | 10 / Alvéole             | N70GCT2300   |

## LGVT

Viseurs optiques 180° - Lentille métacrylate L60/110

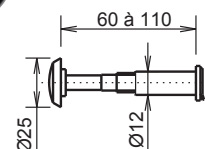


### RÉFÉRENCES

| Finition | Unité de conditionnement | Code article |
|----------|--------------------------|--------------|
| Nickelé  | 1 / Boîte                | N7LGVT1300   |
| Doré     |                          | N7LGVT2300   |

## LGCT

Viseurs optiques 180° - Lentille verre - L60/110



### RÉFÉRENCES

| Finition | Unité de conditionnement | Code article |
|----------|--------------------------|--------------|
| Nickelé  | 1 / Boîte                | N7LGCT1300   |
| Doré     |                          | N7LGCT2300   |

4

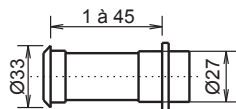
Le DOMaine du Menuisier bois



# Viseurs optiques

## BH

Viseurs optiques 150° - L 1/45 - corps laiton massif



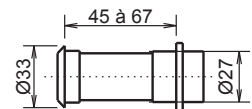
### RÉFÉRENCES

| Finition | Unité de conditionnement | Code article |
|----------|--------------------------|--------------|
| Chromé   | 1 / Tube                 | N700BH1100   |
| Doré     |                          | N700BH2100   |



## BHA1

Viseurs optiques 150° - L 45/67 - corps laiton massif

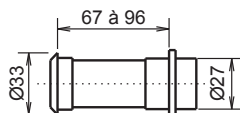


### RÉFÉRENCES

| Finition | Unité de conditionnement | Code article |
|----------|--------------------------|--------------|
| Nickelé  | 1 / Tube                 | N7BHA11100   |
| Doré     |                          | N7BHA12100   |

## BHA2

Viseurs optiques 150° - L67/96 - corps laiton massif

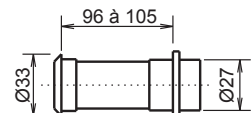


### RÉFÉRENCES

| Finition | Unité de conditionnement | Code article |
|----------|--------------------------|--------------|
| Nickelé  | 1 / Tube                 | N7BHA21100   |
| Doré     |                          | N7BHA22100   |

## BHA3

Viseurs optiques 150° - L96/105 - corps laiton massif



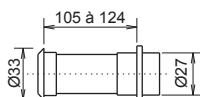
### RÉFÉRENCES

| Finition | Unité de conditionnement | Code article |
|----------|--------------------------|--------------|
| Nickelé  | 1 / Tube                 | N7BHA31100   |
| Doré     |                          | N7BHA32100   |

# Viseurs optiques

## BHB1

Viseurs optiques 150° - L105/124 - corps laiton massif



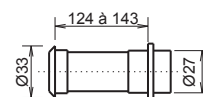
### RÉFÉRENCES

| Finition | Unité de conditionnement | Code article |
|----------|--------------------------|--------------|
| Nickelé  | 1 / Tube                 | N7BHB11100   |
| Doré     |                          | N7BHB12100   |



## BHB2

Viseurs optiques 150° - L124/143 - corps laiton massif

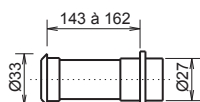


### RÉFÉRENCES

| Finition | Unité de conditionnement | Code article |
|----------|--------------------------|--------------|
| Nickelé  | 1 / Tube                 | N7BHB21100   |
| Doré     |                          | N7BHB22100   |

## BHB3

Viseurs optiques 170° - L143/162 - corps laiton massif

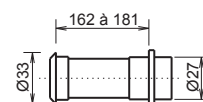


### RÉFÉRENCES

| Finition | Unité de conditionnement | Code article |
|----------|--------------------------|--------------|
| Nickelé  | 1 / Tube                 | N7BHB31100   |
| Doré     |                          | N7BHB32100   |

## BHB4

Viseurs optiques 170° - L162/181 - corps laiton massif



### RÉFÉRENCES

| Finition | Unité de conditionnement | Code article |
|----------|--------------------------|--------------|
| Nickelé  | 1 / Tube                 | N7BHB41100   |
| Doré     |                          | N7BHB42100   |

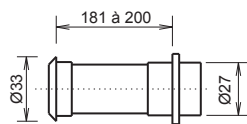
4

Le DOMaine du Menuisier bois

# Viseurs optiques

## GBH1

Viseurs optiques 170 ° - L181/200 - corps laiton massif



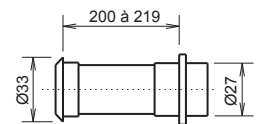
### RÉFÉRENCES

| Finition | Unité de conditionnement | Code article |
|----------|--------------------------|--------------|
| Nickelé  | 1 / Tube                 | N7GBH11100   |
| Doré     |                          | N7GBH12100   |



## GBH2

Viseurs optiques 170 ° - L200/219 - corps laiton massif

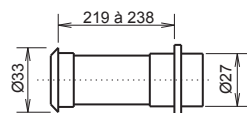


### RÉFÉRENCES

| Finition | Unité de conditionnement | Code article |
|----------|--------------------------|--------------|
| Nickelé  | 1 / Tube                 | N7GBH21100   |
| Doré     |                          | N7GBH22100   |

## GBH3

Viseurs optiques 170 ° - L219/238 - corps laiton massif

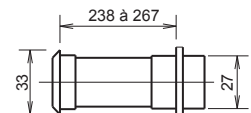


### RÉFÉRENCES

| Finition | Unité de conditionnement | Code article |
|----------|--------------------------|--------------|
| Nickelé  | 1 / Tube                 | N7GBH31100   |
| Doré     |                          | N7GBH32100   |

## GBH4

Viseurs optiques 170 ° - L238/267 - corps laiton massif



### RÉFÉRENCES

| Finition | Unité de conditionnement | Code article |
|----------|--------------------------|--------------|
| Nickelé  | 1 / Tube                 | N7GBH41100   |
| Doré     |                          | N7GBH42100   |

# Tringles et kits grande hauteur



## 90

Tringles télescopiques  
pour serrures en applique

### RÉFÉRENCES

| Finition | Code article |
|----------|--------------|
| Bronze   | T070100043   |



## Kit 9948

Kits «grande hauteur»  
pour serrures en applique 3 points 9948

### RÉFÉRENCES

| Finition | Code article |
|----------|--------------|
| Noir     | FEKITR9481   |
| Blanc    | FEKITR9482   |
| Gold     | FEKITR9483   |

# 4

Le DOMaine du Menuisier bois

# Lubra 2000 - Arrêt de porte

## LUBRA 2000

Lubrifiant universel



Recommandé pour tout mécanisme dans lequel l'huile et la graisse sont déconseillées (cylindres).  
Anti-rouille et anti-corrosion.  
Action ultra pénétrante.

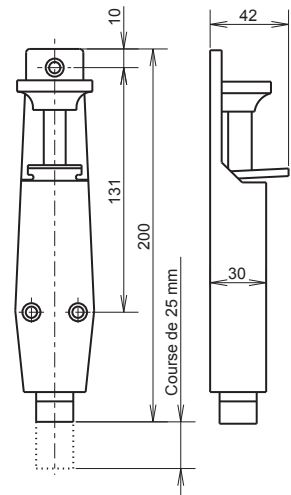
### RÉFÉRENCES

|            | Code article |
|------------|--------------|
| Lubra 2000 | N12000000    |



## 232

Arrêt de porte - Longueur 200 mm



### RÉFÉRENCES

| Finition         | Code article |
|------------------|--------------|
| Aluminium satiné | N002320000   |

# Loqueteaux de vasistas

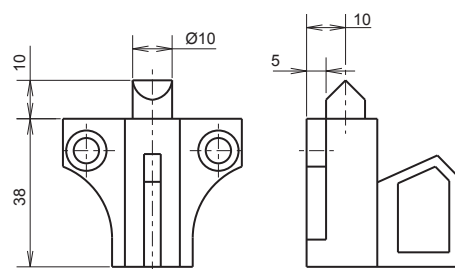


## 4650

Loqueteaux de vasistas L 10 mm pour profil aluminium

### RÉFÉRENCES

| Finition         | Code article |
|------------------|--------------|
| Aluminium satiné | N046500000   |



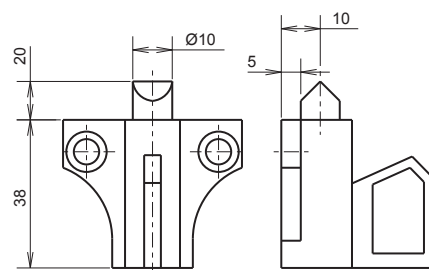
# 4

## 4651

Loqueteaux de vasistas L 20 mm pour profil PVC

### RÉFÉRENCES

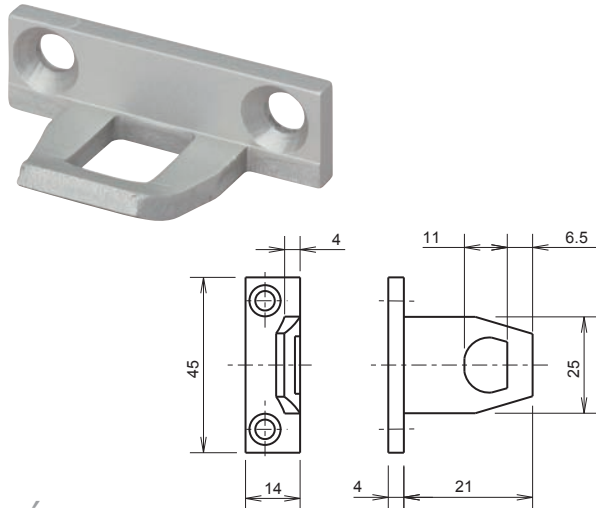
| Finition         | Code article |
|------------------|--------------|
| Aluminium satiné | N046510000   |



# Gâches de vasistas

**4652**

Gâches pour loqueteaux de vasistas L 21 mm



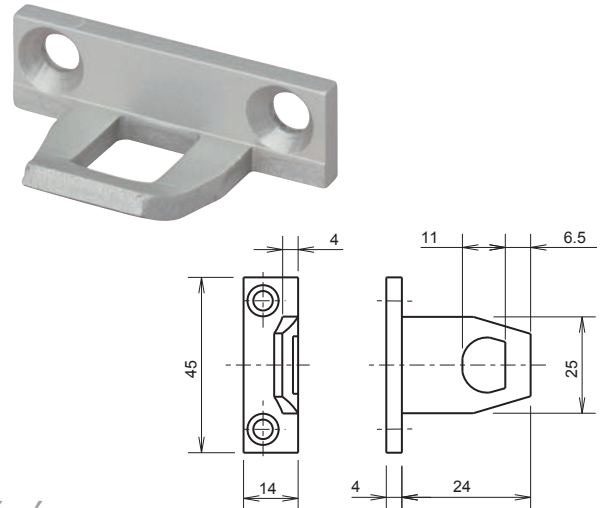
## RÉFÉRENCES

| Finition         | Code article |
|------------------|--------------|
| Aluminium satiné | N046520000   |



**4653**

Gâches pour loqueteaux de vasistas L 24 mm

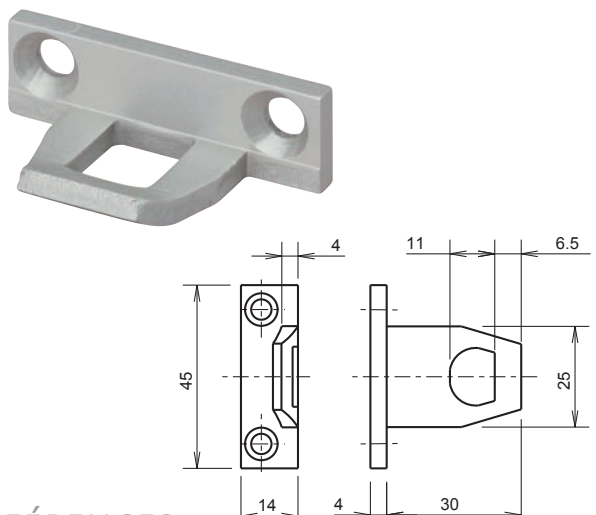


## RÉFÉRENCES

| Finition         | Code article |
|------------------|--------------|
| Aluminium satiné | N046530000   |

**4654**

Gâches pour loqueteaux de vasistas L 30 mm

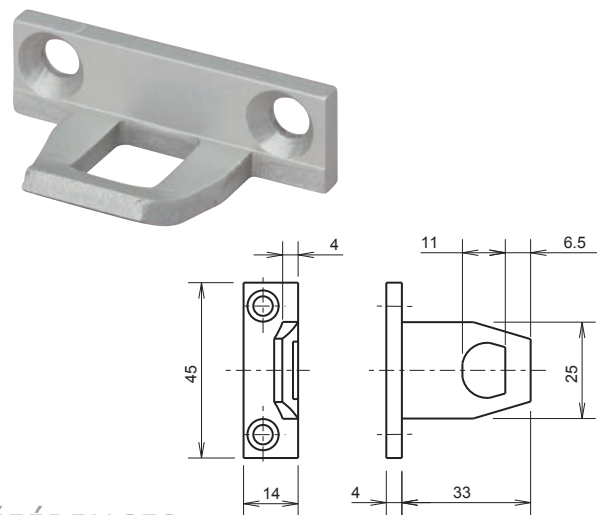


## RÉFÉRENCES

| Finition         | Code article |
|------------------|--------------|
| Aluminium satiné | N046540000   |

**4655**

Gâches pour loqueteaux de vasistas L 33 mm



## RÉFÉRENCES

| Finition         | Code article |
|------------------|--------------|
| Aluminium satiné | N046550000   |