

# Serrure référence 0461-14

## Notice de montage

### 1) Remplacement d'une serrure :

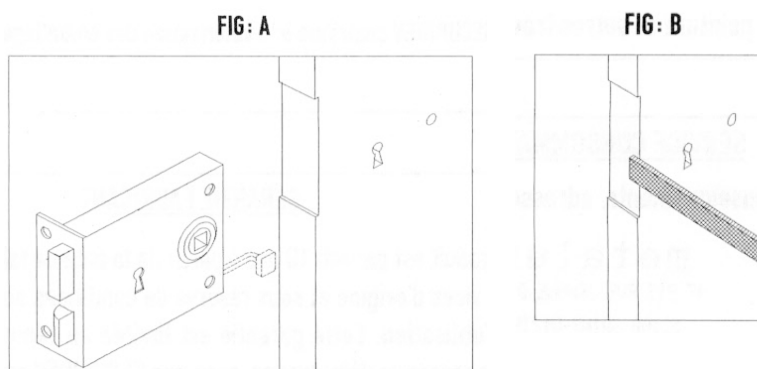
- Démonter votre ancienne serrure.
- Vérifier les dimensions avec la nouvelle serrure.
- Installer votre nouvelle serrure dans son logement (Fig : A). Elle doit rentrer facilement. Sinon, ajuster les trous de passages (Fig : B).
- Fixer la serrure et la gâche à l'aide des vis fournies.
- Remonter les accessoires et vérifier le bon fonctionnement.

### 2) Montage de la serrure sur une porte neuve :

- Découper le gabarit de perçage et le scotcher sur la porte (l'axe de l'entrée de clé doit être à 1050 mm du sol).
- Percer bien perpendiculairement au plan de la porte l'emplacement du passage de clés.
- Découper l'emplacement de la tête et de la gâche.
- Continuer le montage en suivant les instructions du paragraphe (1 c).

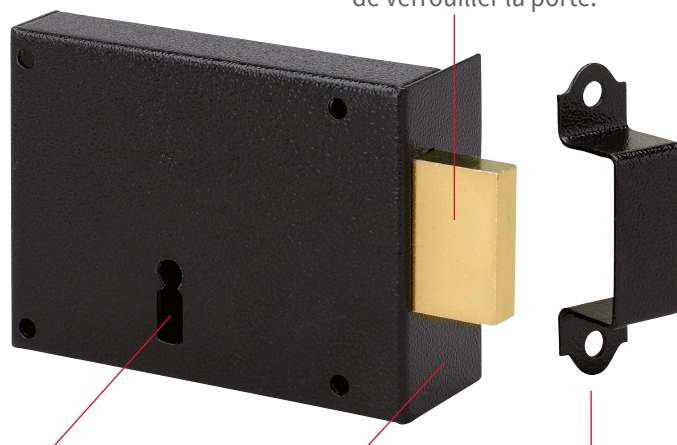
### 3) Entretien :

Augmenter la durée de vie de vos serrures en utilisant la bombe lubrifiante Lubra 2000.



#### Pêne dormant

Élément mobile s'engageant dans la gâche, manœuvrable au cylindre ou à la clé, permettant de verrouiller la porte.



#### Entrée de clé

#### Tête

Partie frontale d'une serrure fixée sur le chant de la porte.

#### Gâche

Pièce fixée sur le dormant (partie fixe de la porte) dans laquelle s'engage(nt) le ou les pènes.

Visuel non contractuel

# Serrure référence 0461-14

## Gabarit de pose

