

Serrure référence 0461-34

Notice de montage

1) Remplacement d'une serrure :

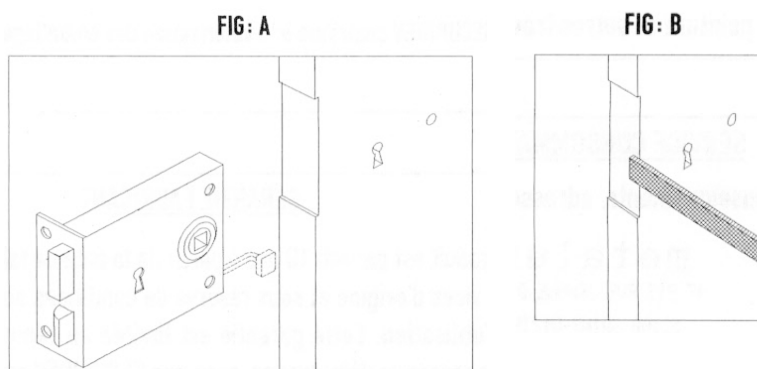
- Démonter votre ancienne serrure.
- Vérifier les dimensions avec la nouvelle serrure.
- Installer votre nouvelle serrure dans son logement (Fig : A). Elle doit rentrer facilement. Sinon, ajuster les trous de passages (Fig : B).
- Fixer la serrure et la gâche à l'aide des vis fournies.
- Remonter les accessoires et vérifier le bon fonctionnement.

2) Montage de la serrure sur une porte neuve :

- Découper le gabarit de perçage et le scotcher sur la porte (l'axe de l'entrée de clé doit être à 1050 mm du sol).
- Percer bien perpendiculairement au plan de la porte l'emplacement du passage de clés.
- Découper l'emplacement de la tête et de la gâche.
- Continuer le montage en suivant les instructions du paragraphe (1 c).

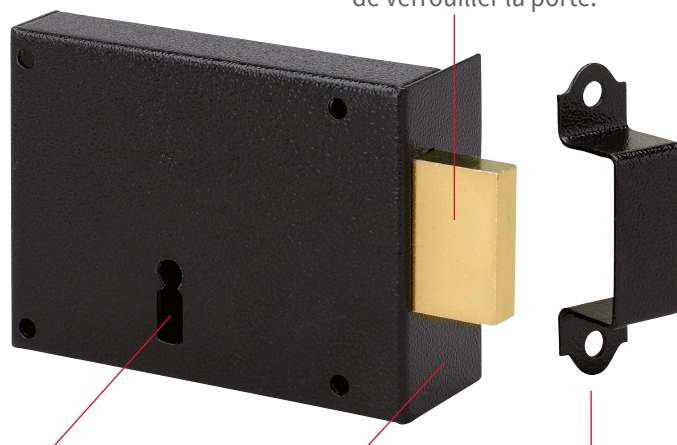
3) Entretien :

Augmenter la durée de vie de vos serrures en utilisant la bombe lubrifiante Lubra 2000.



Pêne dormant

Élément mobile s'engageant dans la gâche, manœuvrable au cylindre ou à la clé, permettant de verrouiller la porte.



Entrée de clé

Tête

Partie frontale d'une serrure fixée sur le chant de la porte.

Gâche

Pièce fixée sur le dormant (partie fixe de la porte) dans laquelle s'engage(nt) le ou les pènes.

Visuel non contractuel

Serrure référence 0461-34

Gabarit de pose

