

Gâches pour Centr'axe



G667-1

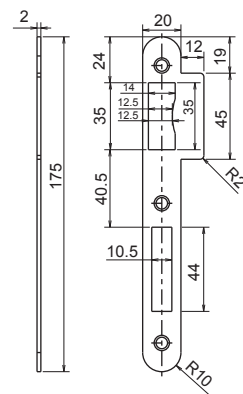
Gâche pour serrure Centr'axe 1 point

CARACTÉRISTIQUES

Talon
oui

RÉFÉRENCES

Largeur (mm)	Matière	Finition	Type de gâche	Épaisseur (mm)	Code article
20	Acier	Zingué blanc	Plate	2	NAG6670001



G370

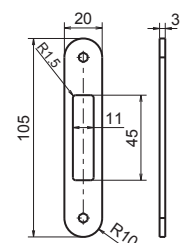
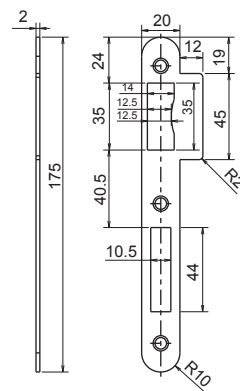
Jeu de 3 gâches pour serrure Centr'axe 3 points

CARACTÉRISTIQUES

Talon
oui (gâche centrale)

RÉFÉRENCES

Largeur (mm)	Matière	Finition	Type de gâche	Épaisseur (mm)	Code article
20	Acier	Zingué blanc	Plate	2	FBG0000000



Gâches pour Multisoft

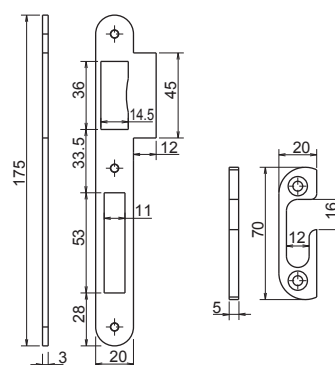


G211

Jeu de 5 gâches pour serrure Multisoft à galets

RÉFÉRENCES

Matière	Finition	Code article
Zamak	Zingué blanc	NBMG111000



4

G212

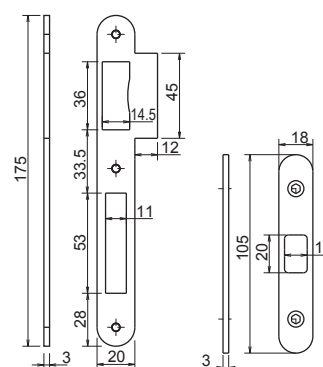
Jeu de 3 gâches pour serrure Multisoft à pènes ronds

CARACTÉRISTIQUES

Talon
oui (gâche centrale)

RÉFÉRENCES

Largeur	Matière	Finition	Type de gâche	Epaisseur (mm)	Code article
20 (gâche centrale) et 18 (gâches haute et basse)	Acier	Zingué blanc	Plate	3	NBMG112000



Gâches pour Multisoft et Trilogia II



G213

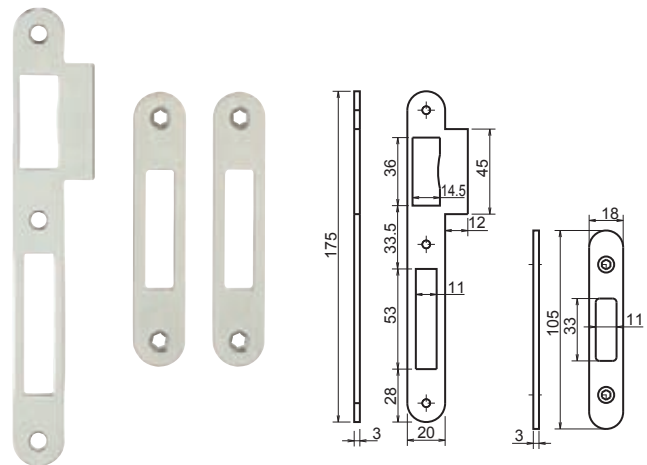
Jeu de 3 gâches pour serrure Multisoft à pènes rectangulaires

CARACTÉRISTIQUES

Talon
oui (gâche centrale)

RÉFÉRENCES

Largeur (mm)	Matière	Finition	Type de gâche	Épaisseur (mm)	Code article
20	Acier	Zingué blanc	Plate	3	NBMG113000



G311

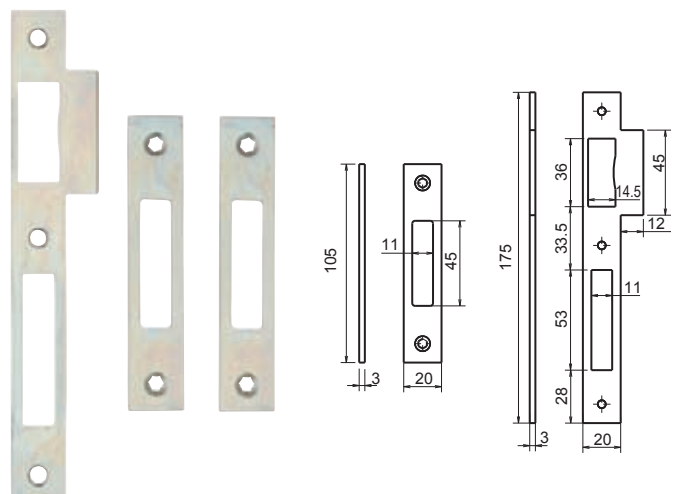
Jeu de gâches plates pour serrure Trilogia II bouts carrés

CARACTÉRISTIQUES

Talon
oui (gâche centrale)

RÉFÉRENCES

Largeur (mm)	Matière	Finition	Type de gâche	Épaisseur (mm)	Code article
20	Acier	Zingué blanc	Plate	3	NBGCT10000



Gâches pour Trilogia II

METALUX[®]

G312

Jeu de gâches plates pour serrure Trilogia II bouts ronds

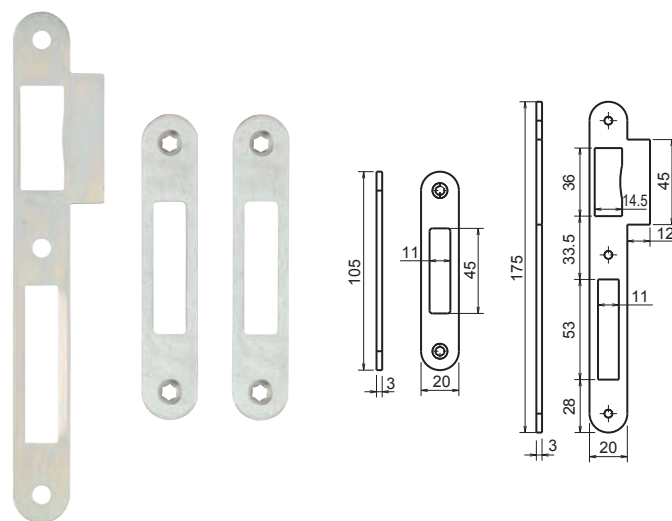
CARACTÉRISTIQUES

Talon

oui (gâche centrale)

RÉFÉRENCES

Largeur (mm)	Matière	Finition	Type de gâche	Épaisseur (mm)	Code article
20	Acier	Zingué blanc	Plate	3	NBGR10000



4

G313

Jeu de gâches équerre pour serrure Trilogia II bouts carrés

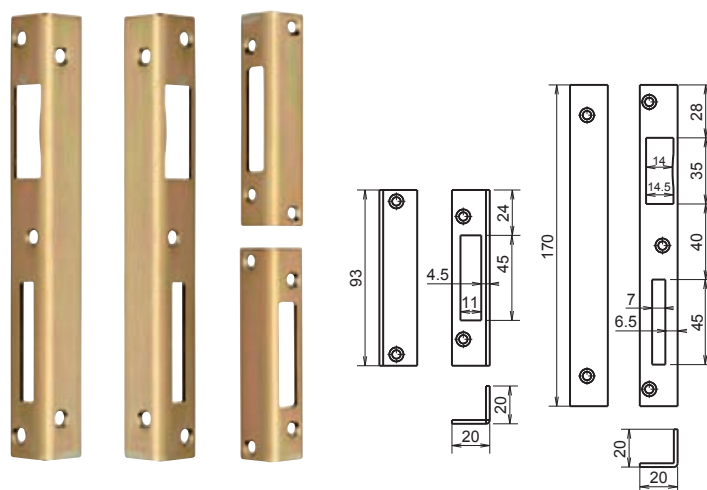
CARACTÉRISTIQUES

Talon

oui (gâche centrale)

RÉFÉRENCES

Largeur (mm)	Matière	Finition	Type de gâche	Épaisseur (mm)	Code article
20	Acier	Zingué blanc	Equerre	3	NBGT1E000



Gâches pour Trilogia II et Amazone



G314

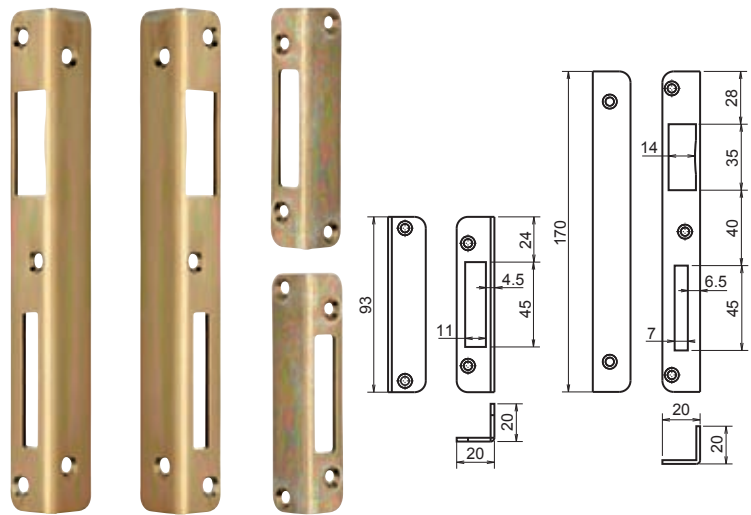
Jeu de gâches équerre pour serrure Trilogia II bouts ronds

CARACTÉRISTIQUES

Talon
oui (gâche centrale)

RÉFÉRENCES

Largeur (mm)	Matière	Finition	Type de gâche	Epaisseur	Code article
20	Acier	Zingué blanc	Equerre	3 mm	NBGRTE000



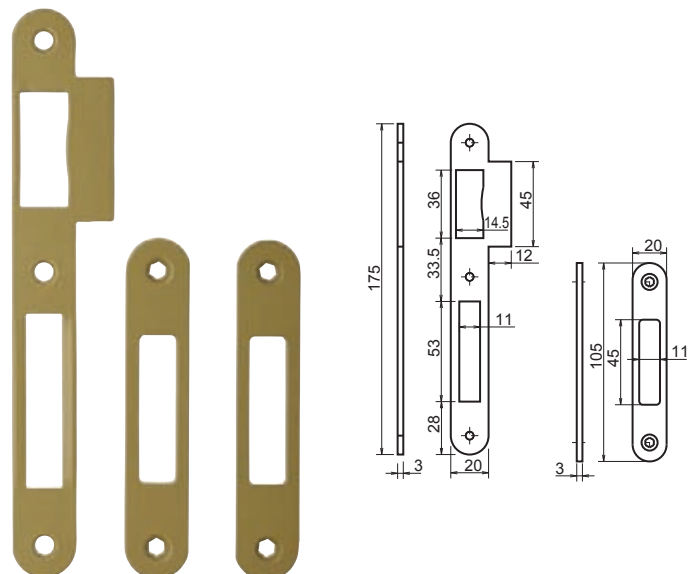
G411

Jeu de 3 gâches pour serrure Amazone

CARACTÉRISTIQUES

RÉFÉRENCES

Largeur (mm)	Matière	Finition	Type de gâche	Epaisseur (mm)	Code article
20	Acier	Laqué	Plate	3	NBAG411000



Gâches pour serrure à larder

METALUX[®]

G260

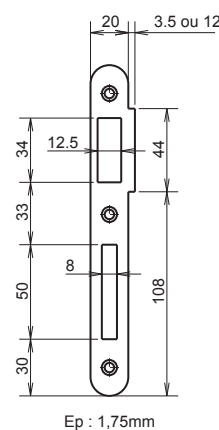
Gâche pour serrures 260-262-2600-2620-637

CARACTÉRISTIQUES

Talon
oui

RÉFÉRENCES

Largeur (mm)	Matière	Finition	Type de gâche	Épaisseur (mm)	Code article
20	Acier	Zingué blanc	Plate	1,75	NAG2600000



G261

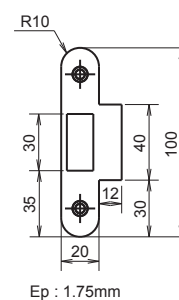
Gâche pour serrures 261-2610

CARACTÉRISTIQUES

Talon
oui

RÉFÉRENCES

Largeur (mm)	Matière	Finition	Type de gâche	Épaisseur (mm)	Code article
20	Acier	Zingué blanc	Plate	1,75	NAG2610000



4

Le DOMaine du Menuisier bois

Gâches pour serrure à larder



G263

Gâche pour serrure 263

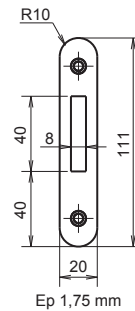
CARACTÉRISTIQUES

Talon

non

RÉFÉRENCES

Largeur (mm)	Matière	Finition	Type de gâche	Épaisseur (mm)	Code article
20	Acier	Zingué blanc	Plate	1,75	NAG2630000



G667

Gâche pour serrures 9664-9665 NF-9666 NF-9667 NF-670 NF-672 NF-650

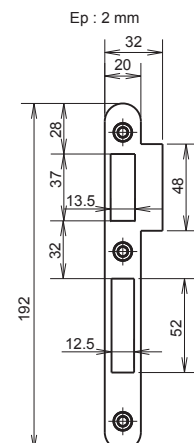
CARACTÉRISTIQUES

Talon

oui

RÉFÉRENCES

Largeur (mm)	Matière	Finition	Type de gâche	Épaisseur (mm)	Code article
20	Acier	Laqué noir	Plate	2	NAG6670000



Clés pour serrures à larder

1413

Clé pour serrures 260-2600-263



RÉFÉRENCES

	Code article
Clé 1413	NA14130000

1416

Clé pour serrure 637

METALUX[®]

RÉFÉRENCES

	Code article
Clé 1416D	NB14160000

1464

Clé pour serrure 650



RÉFÉRENCES

	Code article
Clé 1464D	NB14640000

1414

Clé pour serrure 633



RÉFÉRENCES

	Code article
Clé 1414B	NA14140000

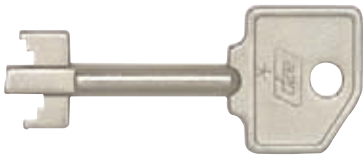
4

Le DOMaine du Menuisier bois

Clés pour serrures en applique

1006

Clé pour serrures 3250C et 3850



RÉFÉRENCES

	Code article
Clé 1006	FH10060003

METALUX

1357B

Clé pour serrures 596-621-624-920-603-461-395-920B



RÉFÉRENCES

	Code article
Clé 1357B	NC13570000

1360

Clé pour serrures 376B-960-960B



RÉFÉRENCES

	Code article
Clé 1360	NC13600000

1470

Clé pour serrure 821



RÉFÉRENCES

	Code article
Clé 1470	FD14700000

Clés pour serrures en applique

1471D

Clé pour serrures 727-730-741-921-923-924-924B-926



RÉFÉRENCES

	Code article
Clé 1471D	FD14710000

**1472D1**

Clé pour serrures 729-731-732



RÉFÉRENCES

	Code article
Clé 1472D1	FD1472D100

1472D2

Clé pour serrures 805



RÉFÉRENCES

	Code article
Clé 1472D2	FD1472D200

1473

Clé pour serrure 376T



RÉFÉRENCES

	Code article
Clé 1473	FD14730000

4

Le DOMaine du Menuisier bois

Clés pour serrures en applique

1474D

Clé pour serrures 801-802-804



RÉFÉRENCES

	Code article
Clé 1474D	ND14740000

METALUX

1404

Clé pour serrures 922-925



RÉFÉRENCES

	Code article
Clé 1404	NF14040000

1403D1

Clé pour serrure 467



RÉFÉRENCES

	Code article
Clé 1403D1	FD14030000

C973

Clé pour serrure 973



RÉFÉRENCES

	Code article
Clé C973	FCC9730000
Clé C973 rallongée 2 entrées	FCC9732000

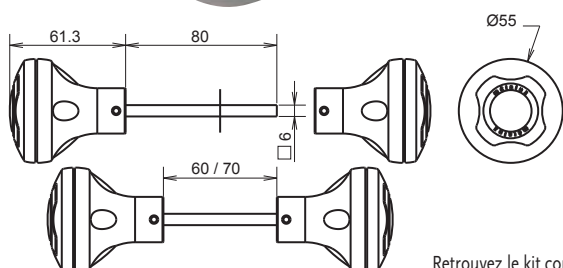
Boutons et béquilles

Kid Protec

Boutons doubles de sécurité avec carré



Conforme à la norme
NF P 90-306
(Rapport d'essai N° F013784)



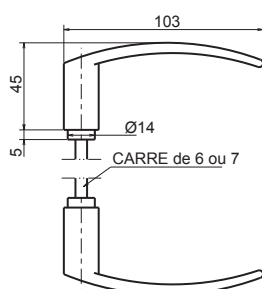
Retrouvez le kit complet page

RÉFÉRENCES

Carré (mm)	Matière	Finition	Code article
6	Polypropylène	Gris RAL 7004 et bleu RAL 5005	F979200000

1694

Paires de béquilles
pour serrures en applique (1 portée)
et à larder (2 portées)



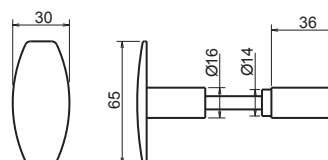
RÉFÉRENCES

Carré (mm)	Matière	Finition	Nombre de portées	Code article
7	Aluminium	Noir	1	NI16942710
		Noir	2	NI16942720



1500

Boutons doubles pour serrures en applique

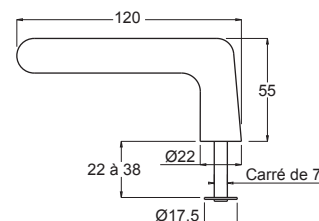


RÉFÉRENCES

Carré (mm)	Finition	Nombre de portées	Code article
6	Noir	1	NI15001000

801

1/2 béquilles avec 1/2 carré
pour serrures en applique



RÉFÉRENCES

Carré (mm)	Matière	Finition	Code article
7	Aluminium	Noir	FE08010010
		Blanc	FE08010020
		Gold	FE08010030

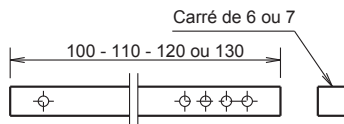
4

Le DOMaine du Menuisier bois

Tiges pour béquilles, rondelles et fourreaux

1788

Tiges pour béquilles



RÉFÉRENCES

Carré (mm)	Matière	Longueur	Code article
6	Acier	100 mm	NI17886100
		110 mm	NI17886110
		120 mm	NI17886120
		130 mm	NI17886130
7		100 mm	NI17887100
		110 mm	NI17887110
		120 mm	NI17887120
		130 mm	NI17887130

1789 & 800

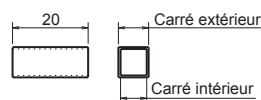
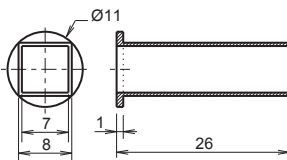
Fourreaux



1789



800



Cotes variables		
Carré extérieur	8	7
Carré intérieur	7	6

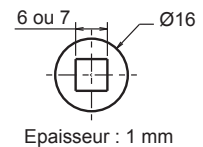
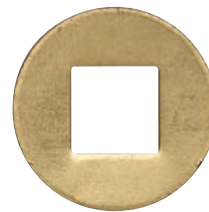
RÉFÉRENCES

Carré (mm)	Matière	Code article
7/6	Laiton	NI17897600
8/7	Laiton	NI17897601
8/7	Nylon	NI08000000



1787

Rondelles d'épaisseur pour béquilles épaisseur 1 mm



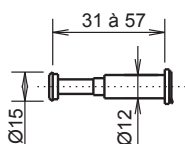
RÉFÉRENCES

Carré (mm)	Matière	Code article
6	Laiton	FI17876000
	Acier	FI17876100
7	Laiton	FI17877000
	Acier	FI17877100

Viseurs optiques

G

Viseurs optiques 150° - Lentille métacrylate - L31/57

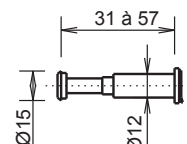


RÉFÉRENCES

Finition	Unité de conditionnement	Code article
Nickelé	1 / Tube	N7000G1100
	1 / Carte	N7000G1200
	10 / Alvéole	N7000G1300
Doré	1 / Tube	N7000G2100
	1 / Carte	N7000G2200
	10 / Alvéole	N7000G2300

DC

Viseurs optiques 170° - Lentille verre - L31/57

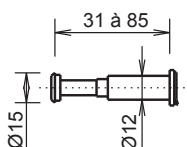


RÉFÉRENCES

Finition	Unité de conditionnement	Code article
Nickelé	1 / Tube	N700DC1100
	1 / Carte	N700DC1200
	10 / Alvéole	N700DC1300
Doré	1 / Tube	N700DC2100
	1 / Carte	N700DC2200
	10 / Alvéole	N700DC2300

GT

Viseurs optiques 150° - Lentille métacrylate - L31/85

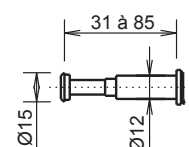


RÉFÉRENCES

Finition	Unité de conditionnement	Code article
Nickelé	1 / Tube	N700GT1100
	1 / Carte	N700GT1200
	10 / Alvéole	N700GT1300
Doré	1 / Tube	N700GT2100
	1 / Carte	N700GT2200
	10 / Alvéole	N700GT2300

DCT

Viseurs optiques 170° - Lentille verre - L31/85



RÉFÉRENCES

Finition	Unité de conditionnement	Code article
Nickelé	1 / Tube	N70DCT1100
	1 / Carte	N70DCT1200
	10 / Alvéole	N70DCT1300
Doré	1 / Tube	N70DCT2100
	1 / Carte	N70DCT2200
	10 / Alvéole	N70DCT2300

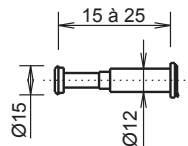
4

Le DOMaine du Menuisier bois

Viseurs optiques

DCC

Viseurs optiques 170° - Lentille verre - L15/25

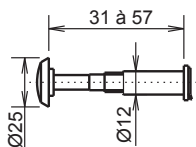


RÉFÉRENCES

Finition	Unité de conditionnement	Code article
Nickelé	1 / Tube	N70DCC1100
	10 / Alvéole	N70DCC1300
Doré	1 / Tube	N70DCC2100
	10 / Alvéole	N70DCC2300

GV

Viseurs optiques 180° - Lentille métacrylate - L31/57



RÉFÉRENCES

Finition	Unité de conditionnement	Code article
Nickelé	1 / Tube	N700GV1100
	1 / Carte	N700GV1200
	10 / Alvéole	N700GV1300
Doré	1 / Tube	N700GV2100
	1 / Carte	N700GV2200
	10 / Alvéole	N700GV2300



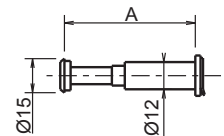
AF & AFT

Viseurs optiques modèles anti-feu - 170° - Lentille verre + carotte verre de 6 mm - L31/57 (AF) et L31/85 (AFT)



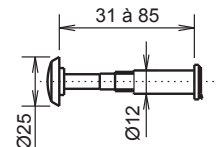
RÉFÉRENCES

Modèle	Finition	Unité de conditionnement	Code article
AF	Nickelé	1 / Boîte	N700AF1100
		1 / Carte	N700AF1200
		10 / Alvéole	N700AF1300
	Doré	1 / Boîte	N700AF2100
		1 / Carte	N700AF2200
		10 / Alvéole	N700AF2300
AFT	Nickelé	1 / Boîte	N70AFT1100
		1 / Carte	N70AFT1200
		10 / Alvéole	N70AFT1300
	Doré	1 / Boîte	N70AFT2100
		1 / Carte	N70AFT2200
		10 / Alvéole	N70AFT2300



GVT

Viseurs optiques 180° - Lentille métacrylate - L31/85



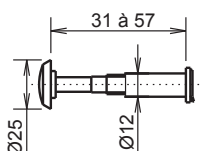
RÉFÉRENCES

Finition	Unité de conditionnement	Code article
Nickelé	1 / Tube	N70GVT1100
	1 / Carte	N70GVT1200
	10 / Alvéole	N70GVT1300
Doré	1 / Tube	N70GVT2100
	1 / Carte	N70GVT2200
	10 / Alvéole	N70GVT2300

Viseurs optiques

GC

Viseurs optiques 200° - Lentille verre - L31/57



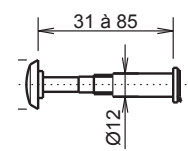
RÉFÉRENCES

Finition	Unité de conditionnement	Code article
Nickelé	1 / Tube	N700GC1100
	1 / Carte	N700GC1200
	10 / Alvéole	N700GC1300
Doré	1 / Tube	N700GC2100
	1 / Carte	N700GC2200
	10 / Alvéole	N700GC2300

METALUX[®]

GCT

Viseurs optiques 200° - Lentille verre - L31/85

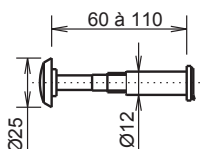


RÉFÉRENCES

Finition	Unité de conditionnement	Code article
Nickelé	1 / Tube	N70GCT1100
	1 / Carte	N70GCT1200
	10 / Alvéole	N70GCT1300
Doré	1 / Tube	N70GCT2100
	1 / Carte	N70GCT2200
	10 / Alvéole	N70GCT2300

LGVT

Viseurs optiques 180° - Lentille métacrylate L60/110

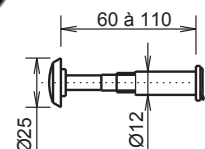


RÉFÉRENCES

Finition	Unité de conditionnement	Code article
Nickelé	1 / Boîte	N7LGVT1300
Doré		N7LGVT2300

LGCT

Viseurs optiques 180° - Lentille verre - L60/110



RÉFÉRENCES

Finition	Unité de conditionnement	Code article
Nickelé	1 / Boîte	N7LGCT1300
Doré		N7LGCT2300

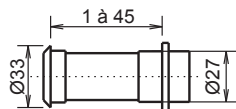
4

Le DOMaine du Menuisier bois

Viseurs optiques

BH

Viseurs optiques 150° - L 1/45 - corps laiton massif



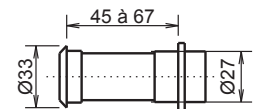
RÉFÉRENCES

Finition	Unité de conditionnement	Code article
Chromé	1 / Tube	N700BH1100
Doré		N700BH2100



BHA1

Viseurs optiques 150° - L 45/67 - corps laiton massif

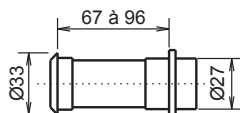


RÉFÉRENCES

Finition	Unité de conditionnement	Code article
Nickelé	1 / Tube	N7BHA11100
Doré		N7BHA12100

BHA2

Viseurs optiques 150° - L67/96 - corps laiton massif

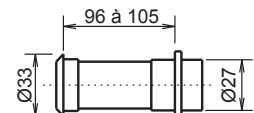


RÉFÉRENCES

Finition	Unité de conditionnement	Code article
Nickelé	1 / Tube	N7BHA21100
Doré		N7BHA22100

BHA3

Viseurs optiques 150° - L96/105 - corps laiton massif



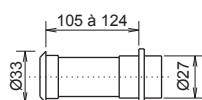
RÉFÉRENCES

Finition	Unité de conditionnement	Code article
Nickelé	1 / Tube	N7BHA31100
Doré		N7BHA32100

Viseurs optiques

BHB1

Viseurs optiques 150° - L105/124 - corps laiton massif



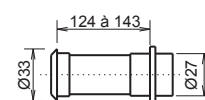
RÉFÉRENCES

Finition	Unité de conditionnement	Code article
Nickelé	1 / Tube	N7BHB11100
Doré		N7BHB12100



BHB2

Viseurs optiques 150° - L124/143 - corps laiton massif

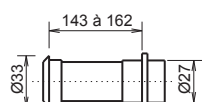


RÉFÉRENCES

Finition	Unité de conditionnement	Code article
Nickelé	1 / Tube	N7BHB21100
Doré		N7BHB22100

BHB3

Viseurs optiques 170° - L143/162 - corps laiton massif

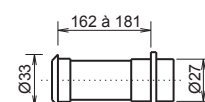


RÉFÉRENCES

Finition	Unité de conditionnement	Code article
Nickelé	1 / Tube	N7BHB31100
Doré		N7BHB32100

BHB4

Viseurs optiques 170° - L162/181 - corps laiton massif



RÉFÉRENCES

Finition	Unité de conditionnement	Code article
Nickelé	1 / Tube	N7BHB41100
Doré		N7BHB42100

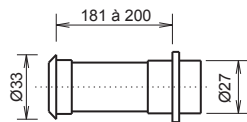
4

Le DOMaine du Menuisier bois

Viseurs optiques

GBH1

Viseurs optiques 170 ° - L181/200 - corps laiton massif



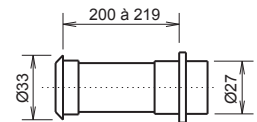
RÉFÉRENCES

Finition	Unité de conditionnement	Code article
Nickelé	1 / Tube	N7GBH11100
Doré		N7GBH12100



GBH2

Viseurs optiques 170 ° - L200/219 - corps laiton massif

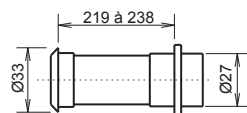


RÉFÉRENCES

Finition	Unité de conditionnement	Code article
Nickelé	1 / Tube	N7GBH21100
Doré		N7GBH22100

GBH3

Viseurs optiques 170 ° - L219/238 - corps laiton massif

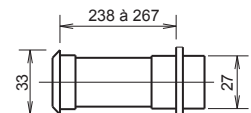


RÉFÉRENCES

Finition	Unité de conditionnement	Code article
Nickelé	1 / Tube	N7GBH31100
Doré		N7GBH32100

GBH4

Viseurs optiques 170 ° - L238/267 - corps laiton massif



RÉFÉRENCES

Finition	Unité de conditionnement	Code article
Nickelé	1 / Tube	N7GBH41100
Doré		N7GBH42100

Tringles et kits grande hauteur



90

Tringles télescopiques
pour serrures en applique

RÉFÉRENCES

Finition	Code article
Bronze	T070100043



Kit 9948

Kits «grande hauteur»
pour serrures en applique 3 points 9948

RÉFÉRENCES

Finition	Code article
Noir	FEKITR9481
Blanc	FEKITR9482
Gold	FEKITR9483

4

Le DOMaine du Menuisier bois

Lubra 2000 - Arrêt de porte

LUBRA 2000

Lubrifiant universel



Recommandé pour tout mécanisme dans lequel l'huile et la graisse sont déconseillées (cylindres).
Anti-rouille et anti-corrosion.
Action ultra pénétrante.

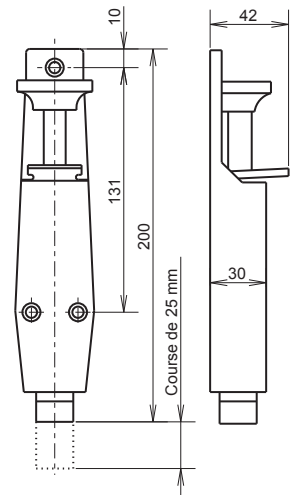
RÉFÉRENCES

	Code article
Lubra 2000	N12000000



232

Arrêt de porte - Longueur 200 mm



RÉFÉRENCES

Finition	Code article
Aluminium satiné	N002320000

Loqueteaux de vasistas

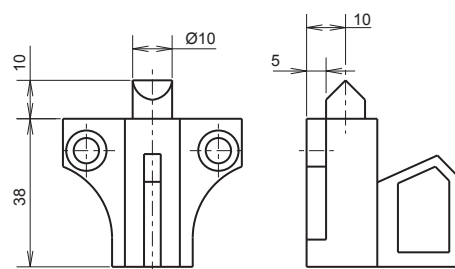


4650

Loqueteaux de vasistas L 10 mm pour profil aluminium

RÉFÉRENCES

Finition	Code article
Aluminium satiné	N046500000



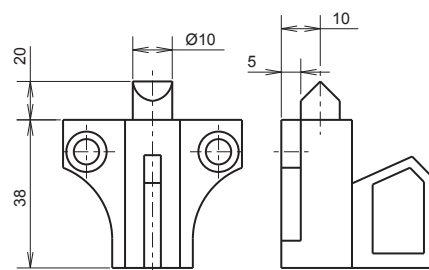
4

4651

Loqueteaux de vasistas L 20 mm pour profil PVC

RÉFÉRENCES

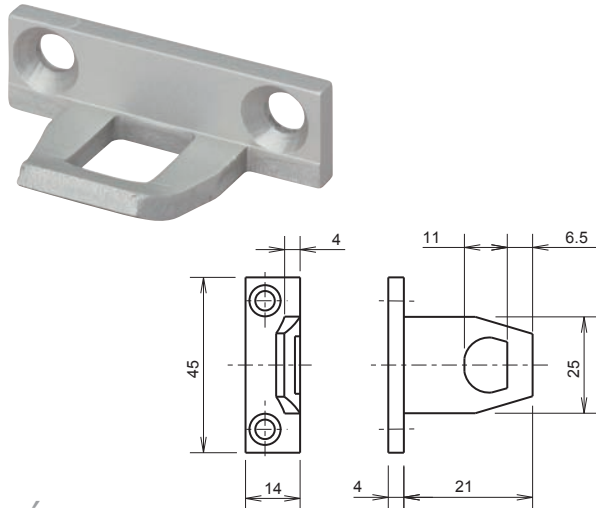
Finition	Code article
Aluminium satiné	N046510000



Gâches de vasistas

4652

Gâches pour loqueteaux de vasistas L 21 mm



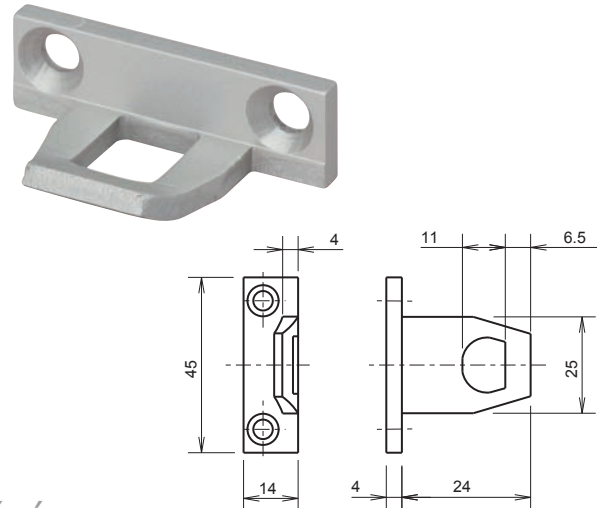
RÉFÉRENCES

Finition	Code article
Aluminium satiné	N046520000



4653

Gâches pour loqueteaux de vasistas L 24 mm

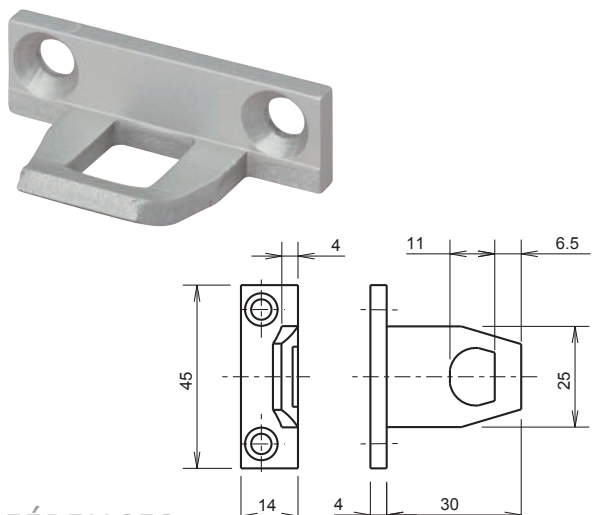


RÉFÉRENCES

Finition	Code article
Aluminium satiné	N046530000

4654

Gâches pour loqueteaux de vasistas L 30 mm

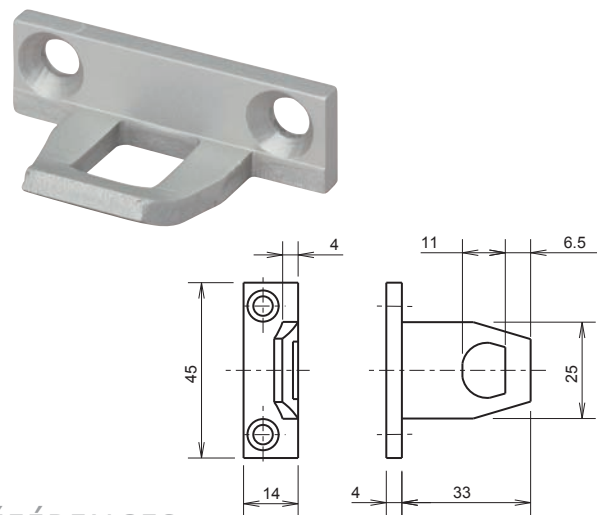


RÉFÉRENCES

Finition	Code article
Aluminium satiné	N046540000

4655

Gâches pour loqueteaux de vasistas L 33 mm



RÉFÉRENCES

Finition	Code article
Aluminium satiné	N046550000