

PAD

NOUVEAU

Pour semi-fixe



CARACTÉRISTIQUES

Type de pose	Nb de point(s)
En applique	2

Intégration	Vantail semi-fixe
Réversible	Oui
Hauteur de tringle	2660 mm
Points haut et bas réglables	Oui
Matière des tringles	Acier
Matière des capots	Acier/zamak
Traitement anti corrosion	Oui
Certifications/Normes	Certifiée suivant la norme européenne EN 179 : 2008
Grade	7 (le plus élevé)
Essais d'endurance	Plus de 200 000 cycles d'ouverture / fermeture
Accessoires fournis	Gâche Vis Gabarit de pose

RÉFÉRENCES

Version	Pênes	Décor	Code article
Coupe-feu	Haut et bas	Blanc RAL 9016	F2PA2PT0002
		Ton alu RAL 9006	F2PA2PT0003
		Noir RAL 9005	F2PA2PT0001

DESCRIPTIF CCTP

Crémone pompier coupe-feu pour les semi-fixes d'issues de secours - Mécanisme réversible sans démontage (symétrique) - Tringles en acier recoupables en hauteur - Design élégant - Ensemble certifié CE EN 179 : 2008 - Faible encombrement des coffres pour augmenter le passage libre - Faible largeur de coffre pour faciliter la pose sur des profils étroits

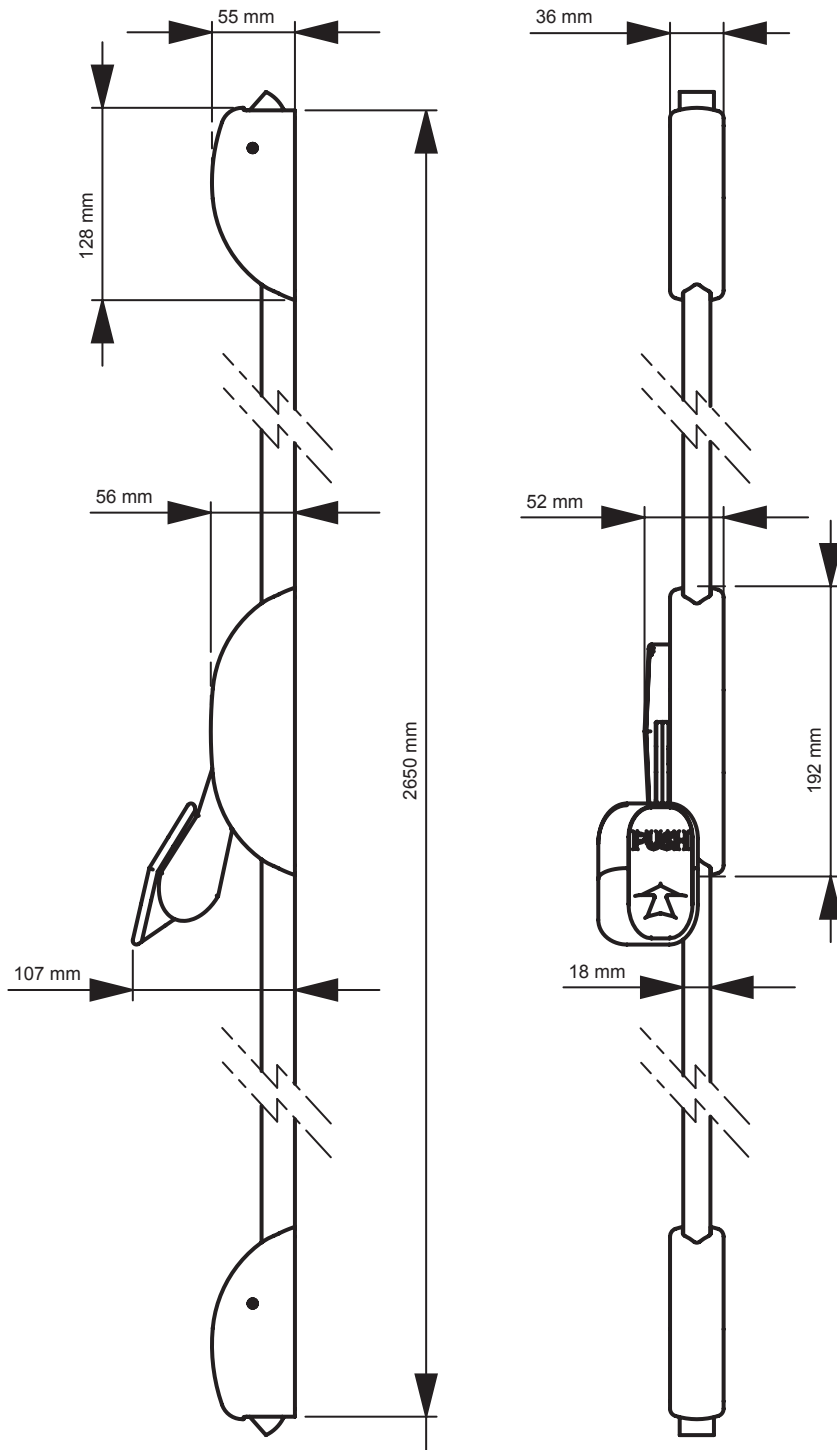


Les + du produit

- Design
- Coupe-feu en standard
- Facilité de pose
- Largeur de coffre réduite
- Réversible sans démontage

PAD

Pour semi-fixe



DÉCORS MONOCHROMES

- 
 Blanc
 RAL 9016
- 
 Noir
 RAL 9005
- 
 Ton aluminium
 RAL 9006