

NOUVEAU

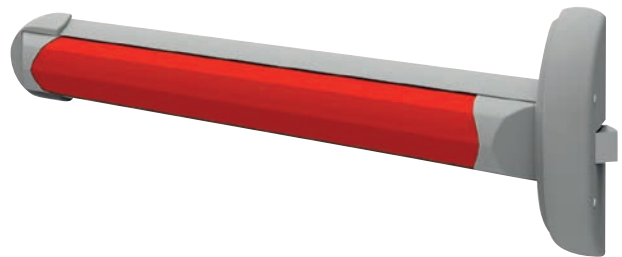
1 point



CARACTÉRISTIQUES

Type de pose	Dispositif	Nb de point(s)
En applique	Touch-bar	1

Intégration	Porte aluminium, acier, bois, PVC, portes de secours, porte de communication grand trafic
Réversible	Oui
Mode d'ouverture extérieure	Bouton ou béquille
Finition de la barre	Laquée
Matière des capots	Acier/zamak
Traitement anti corrosion	Oui
Certifications/Normes	Certifiée suivant la norme européenne EN 1125 : 2008
Grade	7 (le plus élevé)
Essais d'endurance	Plus de 200 000 cycles d'ouverture / fermeture
Accessoires fournis	Gâche Vis Gabarit de pose



Les + du produit

- Design
- Coupe-feu en standard
- Facilité de pose
- Réversible sans démontage
- Recoupable sans modification du réglage du mécanisme

RÉFÉRENCES

Version	Dimension de la barre (mm)	Décor	Code article
Coupe-feu	840	Blanc RAL 9016	F2PU1PT0001
		Ton alu RAL 9006	F2PU1PT0002
		Noir RAL 9005	F2PU1PT0003
		Bicolore ton alu RAL 9006 Barre rouge RAL 3020	F2PU1PT0004

DESCRIPTIF CCTP

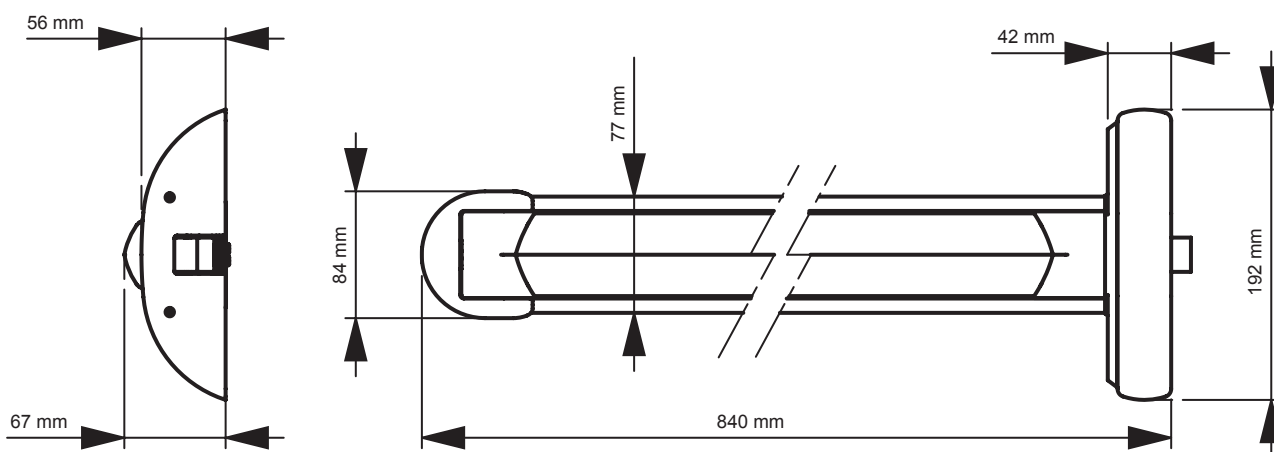
Serrure anti-panique 1 point coupe-feu pour les issues de secours - Largeurs de 840, 1170 ou 1300 mm en aluminium laqué - Mécanisme réversible sans démontage (symétrique) - Design élégant - Ensemble certifié CE EN 1125 : 2008 - Faible encombrement des coffres pour augmenter le passage libre

COMPLÉMENTS

Crémones pompier
p. 636Manœuvres extérieures à bouton
et à béquille p. 638-639Kits d'adaptation
p. 640

TP100

1 point



5

La barre anti-panique

DÉCORS MONOCHROMES

- Blanc
RAL 9010
- Noir
RAL 9005
- Ton aluminium
RAL 9006

DÉCORS BICOLORES

Barre décor variable

- RAL 9006
RAL 3020
- RAL 9006
RAL 6029
- RAL 9006
RAL 6019



Autres RAL: nous consulter