

NOUVEAU

3 points



CARACTÉRISTIQUES

Type de pose	Dispositif	Nb de point(s)
En applique	Touch-bar	3

Intégration	Porte aluminium, acier, bois, PVC, portes de secours, porte de communication grand trafic
Réversible	Oui
Mode d'ouverture extérieure	Bouton ou béquille
Finition de la barre	Laquée
Hauteur de tringle	2660 mm
Points haut et bas réglables	Oui
Matière des tringles	Acier
Matière des capots	Acier/zamak
Traitement anti corrosion	Oui
Certifications/Normes	Certifiée suivant la norme européenne EN 1125 : 2008
Grade	7 (le plus élevé)
Essais d'endurance	Plus de 200 000 cycles d'ouverture / fermeture
Accessoires fournis	Gâche Vis Gabarit de pose



Les + du produit

- Design
- Coupe-feu en standard
- Facilité de pose
- Réversible sans démontage
- Recoupable sans modification du réglage du mécanisme
- Pênes latéraux évitant la pose de gâche de sol

RÉFÉRENCES

Version	Pênes	Dimension de la barre (mm)	Décor	Code article
	Haut et bas	840	Blanc RAL 9016	F2PU3PT0001
			Ton alu RAL 9006	F2PU3PT0002
			Noir RAL 9005	F2PU3PT0003
			Bicolore ton alu RAL 9006 Barre rouge RAL 3020	F2PU3PT0004
Coupe-feu	Latéraux	840	Blanc RAL 9016	F2PU3PT0019
			Ton alu RAL 9006	F2PU3PT0020
			Noir RAL 9005	F2PU3PT0021
			Bicolore ton alu RAL 9006 Barre rouge RAL 3020	F2PU3PT0022

DESCRIPTIF CCTP

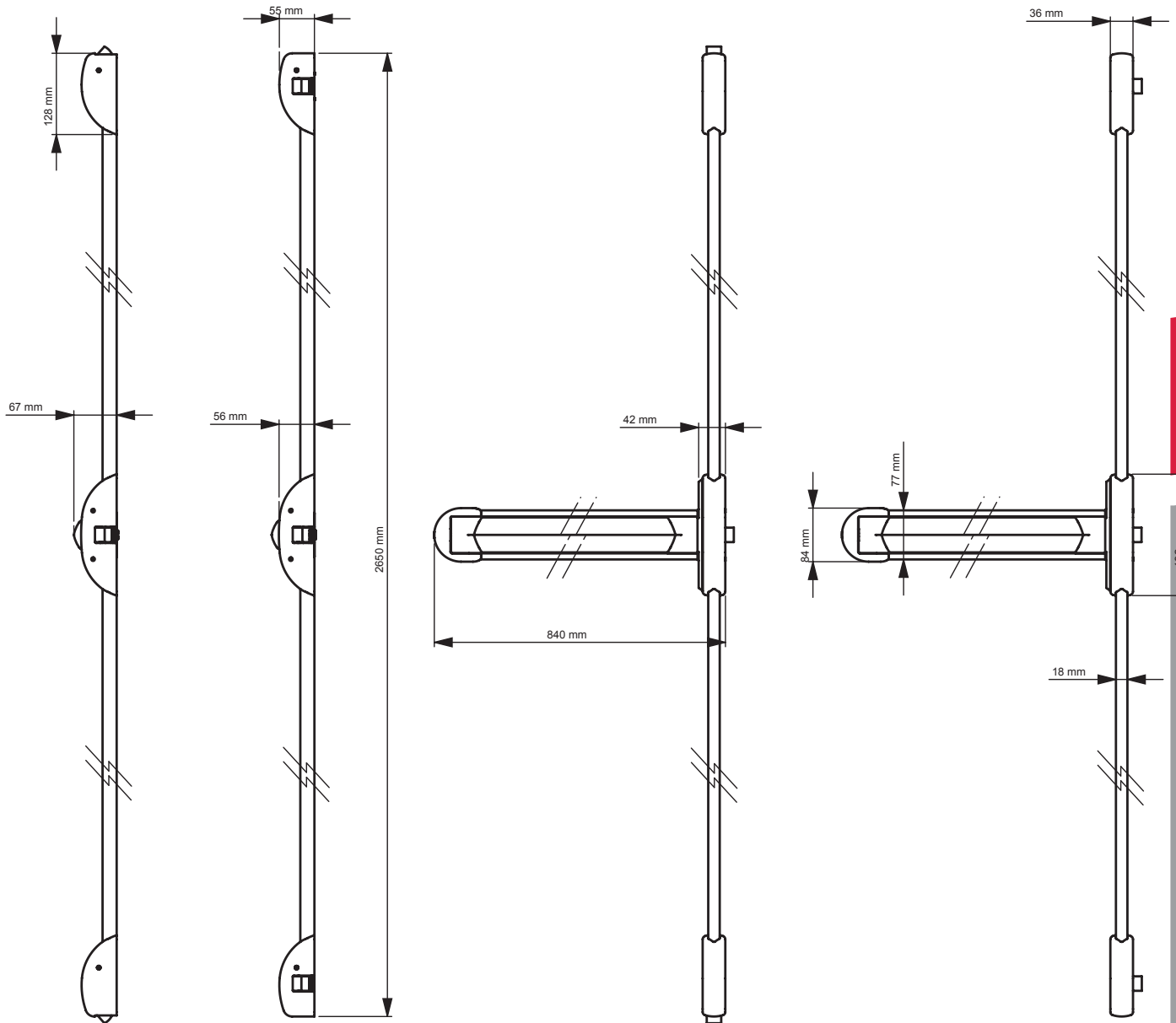
Serrure anti-panique 3 points coupe-feu pour les issues de secours - Largeurs de 840, 1170 ou 1300 mm en aluminium laqué - Mécanisme réversible sans démontage (symétrique) - Tringles en acier recoupables en hauteur - Design élégant - Ensemble certifié CE EN 1125 : 2008 - Faible encombrement des coffres pour augmenter le passage libre

COMPLÉMENTS

Crémones pompier
p. 636Manœuvres extérieures à bouton
et à béquille p. 638-639Kits d'adaptation
p. 640

TP300

3 points



5
La barre anti-panique

DÉCORS MONOCHROMES

- Blanc
RAL 9016
- Noir
RAL 9005
- Ton aluminium
RAL 9006

DÉCORS BICOLORES

- RAL 9006
RAL 3020

Autres RAL: nous consulter